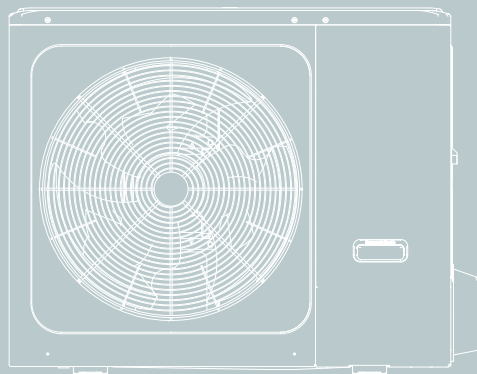


# INSTALLATION AND OWNER'S MANUAL

M-thermal Split  
Outdoor Unit



KURULUM VE KULLANICI KILAVUZU

M-termal bölme Dış ünite

2-47

Türk dili

INSTRUKCJA MONTAŻU I OBSŁUGI

M-thermal Split Jednostka zewnętrzna

48-93

Polski

MANUAL DE INSTALARE ŞI UTILIZARE

Split M-termic Unitate exterioară

94-139

Roman

РУКОВОДСТВО ПО УСТАНОВКЕ И ЭКСПЛУАТАЦИИ

M-thermal Split Наружный блок

140-188

Русский язык

WAŻNA INFORMACJA:



Dziękujemy za zakup produktu.

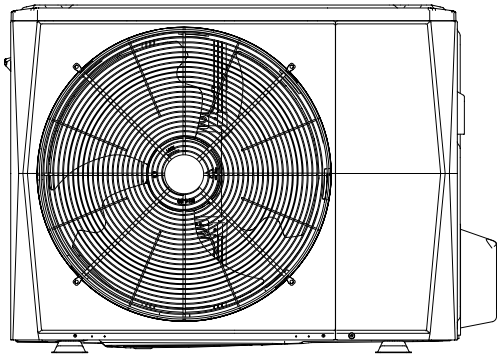
Zanim zaczniesz z niego korzystać, uważnie przeczytaj instrukcję i zachowaj ją na przyszłość.

# CUPRINS

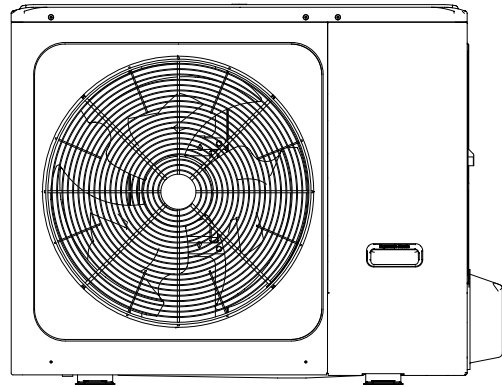
<b>1 MĂSURI DE SIGURANȚĂ</b>	02
<b>2 ACCESORII</b>	05
• 2.1 Accesorii furnizate cu unitatea	05
<b>3 ÎNAINTE DE INSTALARE</b>	05
<b>4 INFORMAȚII IMPORTANTE PRIVIND AGENTUL FRIGORIFIC</b>	06
<b>5 LOCUL DE INSTALARE</b>	07
• 5.1 Selectarea locului în climatele reci	08
• 5.2 Protejarea împotriva soarelui	08
<b>6 PRECAUȚII LA INSTALARE</b>	09
• 6.1 Dimensiuni	09
• 6.2 Cerințe de instalare	09
• 6.3 Poziția orificiului de scurgere	10
• 6.4 Cerințe privind spațiul de instalare	10
<b>7 INSTALAREA CONDUCTEI DE CONECTARE</b>	11
• 7.1 Conducte de agent frigorific	11
• 7.2 Detectarea scurgerilor	12
• 7.3 Izolația termică	12
• 7.4 Metoda de conectare	13
• 7.5 Îndepărtați murdăria sau apa din conducte	14
• 7.6 Testarea etanșeității	14
• 7.7 Purjarea aerului cu pompa de vid	14
• 7.8 Cantitatea de agent frigorific care trebuie adăugată	14
<b>8 CABLAREA UNITĂȚII EXTERIOARE</b>	15
• 8.1 Precauții cu privire la lucrările asociate cablurilor electrice	15
• 8.2 Precauții cu privire la cablurile de alimentare	15
• 8.3 Cerințe privind dispozitivul de siguranță	16
• 8.4 Scoaterea capacului cutiei de distribuție	16
• 8.5 Pentru finalizarea instalării unității exterioare	17

<b>9 PRIVIRE DE ANSAMBLU ASUPRA UNITĂȚII</b> .....	17
• 9.1 Demontarea unității .....	17
• 9.2 Caseta de comandă electronică .....	18
• 9.3 Unități monofazate de 4~16 kW .....	20
• 9.4 Unități trifazate de 12~16 kW .....	22
<b>10 TESTAREA OPERĂRII</b> .....	25
<b>11 PRECAUȚII ÎN CAZ DE SCURGERE A AGENTULUI FRIGORIFIC</b> .....	25
<b>12 PREDAREA CĂTRE CLIENT</b> .....	26
<b>13 FUNCȚIONARE ȘI PERFORMANȚĂ</b> .....	28
• 13.1 Echipamente de protecție .....	28
• 13.2 Despre întreruperea alimentării cu energie .....	28
• 13.3 Capacitate de încălzire .....	28
• 13.4 Funcția de protecție a compresorului .....	28
• 13.5 Operarea în modul de răcire și încălzire .....	28
• 13.6 Caracteristici ale funcționării în modul de încălzire .....	28
• 13.7 Degivrarea în timpul funcționării în modul de încălzire .....	28
• 13.8 Coduri de eroare .....	29
<b>14 SPECIFICAȚII TEHNICE</b> .....	34
<b>15 INFORMAȚII PRIVIND DESERVIREA</b> .....	36

---

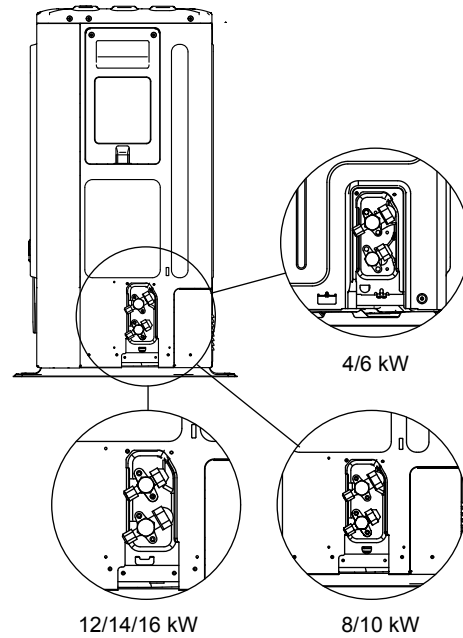
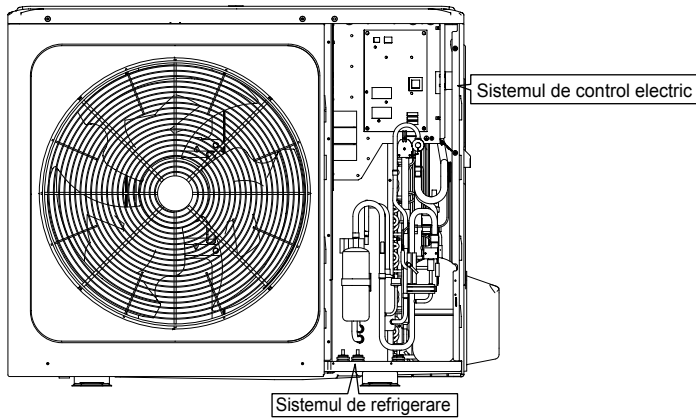


4/6 kW

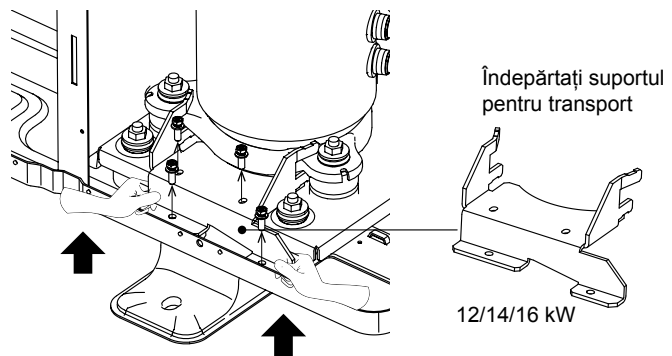
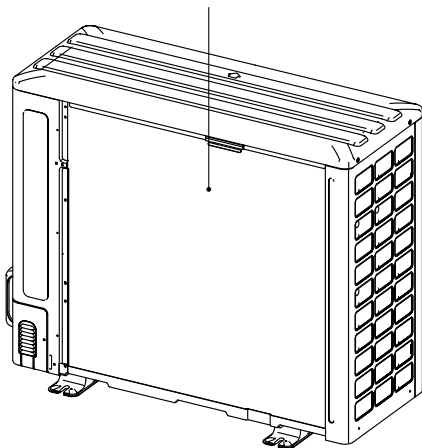


8/10/12/14/16 kW

Schema de conexiuni: de exemplu, 8~10 kW



Scoateți placa tubulară după instalare.



### NOTĂ

- Mai întâi îndepărtați capacul de izolare fonică al compresorului. Asigurați-vă că materialele de protecție la transport au fost eliminate. În cazul în care compresorul instalat funcționează cu materialele de protecție la transport, se vor produce vibrații și zgomote anormale ale pompei de căldură. Purtați mănuși atunci când realizați operațiunea de mai sus pentru a preveni zgărirea mâinilor. Remontați capacul de izolare fonică după îndepărtarea materialelor de protecție la transport.

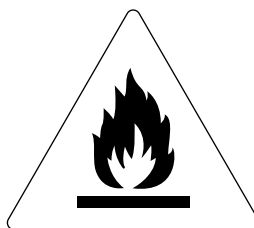
# 1 MĂSURI DE SIGURANȚĂ

Precauțiile enumerate aici sunt împărțite în următoarele tipuri. Sunt importante, așadar urmați-le cu strictețe.

Semnificațiile simbolurilor PERICOL, AVERTISMENT, ATENȚIONARE și NOTĂ.

## INFORMAȚII

- Citiți cu atenție aceste instrucțiuni înainte de instalare. Păstrați acest manual la îndemână pentru viitoare consultare.
- Instalarea necorespunzătoare a echipamentelor sau accesoriilor poate duce la șoc electric, scurtcircuit, scurgeri, incendiu sau alte daune la echipament. Utilizați doar accesorii realizate de furnizor, care sunt concepute special pentru echipament și asigurați-vă că instalarea este realizată de către un profesionist.
- Toate activitățile descrise în acest manual trebuie să fie efectuate de un tehnician autorizat. Purtați echipamente individuale de protecție adecvate, cum ar fi mănuși și ochelari de siguranță în timpul instalării unității sau desfășurării de activități de întreținere.
- Contactați distribuitorul pentru orice asistență suplimentară.



Atenție: pericol de incendiu/materiale inflamabile

## AVERTISMENT

Repararea trebuie efectuată numai după cum recomandă producătorul de echipamente. Întreținerea și reparațiile care necesită asistența unui alt personal calificat se efectuează sub supravegherea persoanei competente în utilizarea de agenți frigorifici inflamabili.

## PERICOL

Indică o situație periculoasă iminentă care, dacă nu este evitată, va conduce la deces sau vătămare gravă.

## AVERTISMENT

Indică o situație potențial periculoasă care, dacă nu este evitată, ar putea conduce la deces sau vătămare gravă.


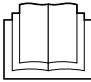


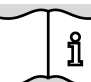
## ATENȚIONARE

Indică o situație potențial periculoasă care, dacă nu este evitată, ar putea conduce la vătămări minore sau moderate. De asemenea, se utilizează pentru a alerta împotriva practicilor nesigure.

## NOTĂ

Indică situații care ar putea duce la deteriorarea accidentală echipamentului sau a bunurilor.

## Explicația simbolurilor afișate pe unitatea interioară sau unitatea exterioară

	AVERTISMENT	Acest simbol arată că aparatul folosește un agent frigorific inflamabil. Dacă agentul frigorific se scurge și este expus la o sursă de aprindere externă, există riscul de incendiu.
	ATENȚIONARE	Acest simbol arată că manualul de utilizare trebuie citit cu atenție.
	ATENȚIONARE	Acest simbol arată că personalul de service ar trebui să manevreze acest echipament, respectând manualul de instalare.
	ATENȚIONARE	Acest simbol arată că personalul de service ar trebui să manevreze acest echipament, respectând manualul de instalare.
	ATENȚIONARE	Acest simbol arată că sunt disponibile informații, cum ar fi manualul de utilizare sau manualul de instalare.

## PERICOL

- Înainte de a atinge părțile terminale electrice, opriți întrerupătorul de alimentare.
- Când sunt scoase panourile de service, piesele sub tensiune pot fi ușor atinse din greșeală.
- Nu lăsați niciodată unitatea nesupravegheată în timpul instalării sau reparațiilor atunci când panoul de service este îndepărtat.
- Nu atingeți conductele de apă în timpul și imediat după funcționare, deoarece țevile pot fi fierbinți și v-ar putea arde mâinile. Pentru a evita rănirea, acordați conductelor timp pentru a reveni la temperatura normală sau purtați mănuși de protecție.
- Nu atingeți niciun întrerupător cu degetele ude. Atingerea unui întrerupător cu degetele ude poate provoca șoc electric.
- Înainte de a atinge piesele electrice, opriți toate sursele de alimentare a unității.

## AVERTISMENT

- Rupeți și aruncați ambalajele din plastic, astfel încât copiii să nu se joace cu acestea, deoarece există pericol de deces prin sufocare.
- Eliminați în siguranță materialele de ambalare, cum ar fi cuie și alte piese din metal sau lemn care ar putea provoca vătămarea.
- Solicitați distribuitorului sau personalului calificat să efectueze lucrări de instalare în conformitate cu acest manual. Nu instalați singuri unitatea. Instalarea necorespunzătoare poate duce la scurgeri de apă, șocuri electrice sau incendiu.
- Utilizați doar accesorii și piese specificate pentru lucrările de instalare. Nefolosirea pieselor specificate poate duce la scurgeri de apă, șocuri electrice, incendiu sau căderea unității de pe suportul său.
- Instalați unitatea pe o fundație care îi poate susține greutatea. Rezistența fizică insuficientă poate determina căderea echipamentului și eventuale vătămări.
- Efectuați lucrările de instalare specificate, luând în considerare vântul puternic, uraganele sau cutremurele. Lucrările necorespunzătoare de instalare pot duce la accidente din cauza căderii echipamentelor.
- Asigurați-vă că toate lucrările electrice sunt efectuate de personal calificat în conformitate cu legile și reglementările locale și acest manual, folosind un circuit separat. Capacitatea insuficientă a circuitului de alimentare sau construcția electrică necorespunzătoare poate duce la șocuri electrice sau incendii.
- Instalați un întrerupător de circuit în caz de defectare a împământării, în conformitate cu legile și reglementările locale. Neinstalarea unui astfel de întrerupător de circuit poate cauza șocuri electrice și incendiu.
- Asigurați-vă că toate cablurile sunt strânse. Folosiți cablurile specificate și asigurați-vă că orice conexiuni ale bornelor sau firele sunt protejate de apă și de alte forțe externe adverse. Conectarea incompletă sau fixarea necorespunzătoare poate provoca un incendiu.
- Când conectați sursa de alimentare, direcționați firele astfel încât panoul frontal să poată fi fixat în siguranță. Dacă panoul frontal nu este fixat, s-ar putea produce supraîncălzirea bornelor, șocuri electrice sau foc.
- După finalizarea lucrărilor de instalare, verificați pentru a vă asigura că nu există scurgeri de agent frigorific.
- Nu atingeți niciodată direct niciun agent frigorific scurs, deoarece ar putea cauza degerături severe. Nu atingeți conductele de agent frigorific în timpul și imediat după funcționare, deoarece pot fi fierbinți sau reci, în funcție de starea agentului frigorific care curge prin conducte, compresorul și alte piese prin care circulă agent frigorific. Dacă atingeți conductele de agent frigorific se pot produce arsuri sau degerături. Pentru a evita rănirea, acordați conductelor timp pentru a reveni la temperatura normală sau, dacă trebuie să le atingeți, purtați mănuși de protecție.
- Nu atingeți componentele interne (pompă, încălzitor de rezervă etc.) în timpul și imediat după funcționare. Atingerea componentelor interne poate provoca arsuri. Pentru a evita rănirea, acordați părților interne timp pentru a reveni la temperatura normală sau, dacă trebuie să le atingeți, purtați mănuși de protecție.

## ATENȚIONARE

- Împământați unitatea.
- Rezistența împământării trebuie să fie în conformitate cu legile și reglementările locale.
- Nu conectați cablul de împământare la conducte de gaz sau apă, conductoare de paratrăsnet sau împământarea cablurilor de telefonie.
- Împământarea incompletă poate provoca șocuri electrice.
  - Conducte de gaz: în caz de scurgere a gazului se poate produce un incendiu sau o explozie.
  - Conducte de apă: conductele din vinil dur nu reprezintă împământări eficiente.
  - Conductoare de paratrăsnet sau împământarea cablurilor de telefonie: pragul electric poate crește anormal dacă sunt lovite de un fulger.
- Instalați cablul de alimentare la cel puțin 1 metru (3 picioare) distanță de televizoare sau aparate radio pentru a preveni interferențele sau zgomotul. [În funcție de undele radio, este posibil ca o distanță de 1 metru (3 picioare) să nu fie suficientă pentru a elimina zgomotul.]
- Nu spălați unitatea. Acest lucru poate cauza șocuri electrice sau incendii. Aparatul trebuie instalat în conformitate cu reglementările naționale de cablare. În cazul în care cablul de alimentare este deteriorat, acesta trebuie înlocuit de către producător, agentul său de service sau de persoane calificate în mod similar, pentru a evita un pericol.



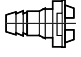

- Nu instalați unitatea în următoarele locuri:
  - Unde există ceață de ulei mineral, pulverizare cu ulei sau vapori. Componentele din plastic se pot deteriora și se pot desprinde sau conduce la scurgerea apei.
  - Unde sunt produse gaze corozive (cum ar fi acidul sulfuric). Unde corodarea conductelor de cupru sau a pieselor lipite poate provoca scurgeri de agent frigorific.
  - Unde există utilaje care emit unde electromagnetice. Undele electromagnetice pot perturba sistemul de control și pot provoca defectarea echipamentului.
  - Unde se pot scurge gaze inflamabile, unde fibre de carbon sau pulberi inflamabile sunt suspendate în aer sau unde sunt manipulate substanțe inflamabile volatile, cum ar fi diluant pentru vopsea sau benzină. Aceste tipuri de gaze pot provoca un incendiu.
  - Unde aerul conține niveluri ridicate de sare, cum ar fi în apropierea oceanului.
  - Unde tensiunea fluctuează foarte mult, cum ar fi în fabrici.
  - În vehicule sau nave.
  - Acolo unde sunt prezenți vapori acizi sau alcalini.
- Acest aparat poate fi folosit de copii cu vârsta de minim 8 ani și de persoane cu capacități fizice, senzoriale sau mentale reduse sau lipsite de experiență și cunoștințe, dacă sunt supravegheate sau li se oferă instrucțiuni de utilizare a unității într-o manieră sigură și înțeleg pericolele implicate. Copiii nu trebuie să se joace cu unitatea. Curățarea și întreținerea de către utilizator nu trebuie efectuate de către copii în absența supravegherii.
- Copiii trebuie să fie supravegheați pentru a nu se juca cu aparatul.
- În cazul în care cablul de alimentare este deteriorat, acesta trebuie înlocuit de către producătorul sau agentul său de service sau de o persoană calificată similar.
- **ELIMINAREA LA DEȘEURI:** Nu aruncați acest produs sub formă de deșeuri municipale nesortate. Este necesară colectarea acestor deșeuri separat pentru tratament special. Nu aruncați aparate electrice ca deșeuri municipale, folosiți facilități de colectare separată. Contactați administrația locală pentru informații despre sistemele de colectare disponibile. Dacă aparatele electrice sunt aruncate la gropi sau depozite de gunoi, se pot scurge substanțe periculoase în ape și pot pătrunde în lanțul trofic, dăunând sănătății și bunăstării omului.
- Cablarea trebuie să fie efectuată de tehnicieni profesioniști, în conformitate cu reglementările naționale de cablare și această schemă de conexiuni. În cablajul fixat, în conformitate cu normele naționale, se va încorpora un separator cu toți polii, care are o distanță de separare de cel puțin 3 mm în toți polii și un dispozitiv pentru curent rezidual (RCD) evaluat la maximum 30 mA.
- Confirmați siguranța zonei de instalare (pereți, pardoseli etc.), absența pericolelor ascunse, cum ar fi apă, electricitate și gaz, înainte de cablare/pozarea conductelor.
- Înainte de instalare, verificați dacă sursa de alimentare a utilizatorului îndeplinește cerințele instalației electrice a unității (inclusiv împământare fiabilă, scurgeri și sarcină electrică pe diametrul firului etc.). Dacă nu sunt îndeplinite cerințele instalației electrice a produsului, instalarea produsului este interzisă până la remediere.
- La instalarea mai multor aparate de aer condiționat în mod centralizat, confirmați echilibrul de sarcină al sursei de alimentare trifazate. Se interzice ca mai multe unități să fie asamblate în aceeași fază a alimentării trifazate.
- Produsul trebuie să fie fixat ferm. Dacă este necesar, luați măsuri de consolidare.

## 💡 NOTĂ

- Despre gazele fluorurate
  - Acest aparat de aer condiționat conține gaze fluorurate. Pentru informații specifice despre tipul de gaz și cantitate, vă rugăm să consultați eticheta relevantă de pe unitatea în sine. Respectați reglementările naționale privind gazele.
  - Operațiunile de instalare, service, întreținere și reparare a acestei unități trebuie efectuate de un tehnician certificat.
  - Dezinstalarea și reciclarea produsului trebuie efectuate de un tehnician certificat.
  - Dacă sistemul are instalat un sistem de detectare a scurgerilor, trebuie verificată existența scurgerilor cel puțin la fiecare 12 luni. Atunci când unitatea este verificată pentru a identifica prezența scurgerilor, se recomandă menținerea unei evidențe adecvate a tuturor verificărilor.

## 2 ACCESORII

### 2.1 Accesorii furnizate cu unitatea

Accesorii de montaj		
Nume	Formă	Cantitate
Manual de instalare și utilizare al unității exterioare (această carte)		1
Manual de date tehnice		1
Ansamblul conductelor de racordare la orificiul de ieșire a apei		1
Eticheta energetică		1

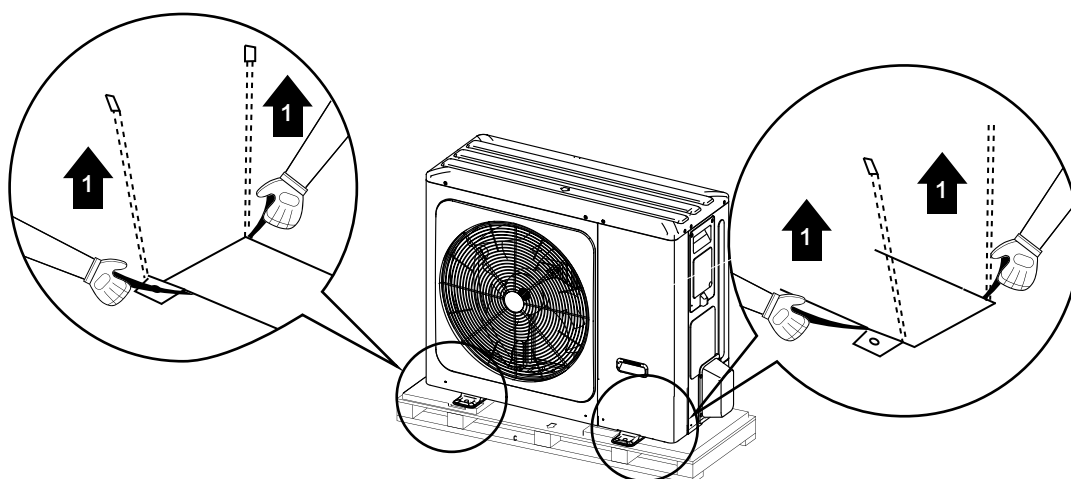
## 3 ÎNAINTE DE INSTALARE

- **Înainte de instalare**

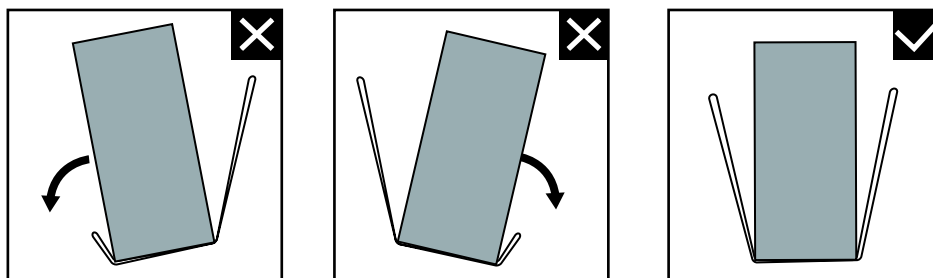
Confirmați numele modelului și numărul de serie al unității.

- **Manipularea**

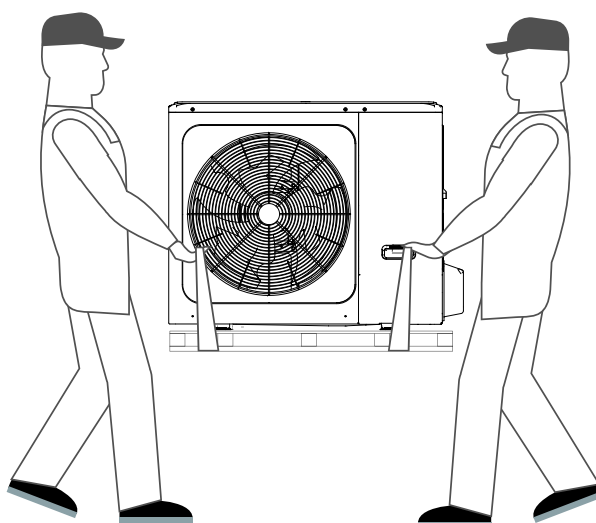
1. Manevrați unitatea folosind cureaua din stânga și mânerul din dreapta. Trageți ambele părți ale curelei în același timp, pentru a preveni desprinderea curelei din unitate.







2. În timpul manipulării unității
- țineți ambele părți ale curelei la nivel.
  - țineți-vă spatele drept



3. După montarea unității, îndepărtați cureaua din unitate trăgând o parte a curelei.

### ⚠ ATENȚIONARE

- Pentru a evita rănirea, nu atingeți admisia de aer sau aripioarele de aluminiu ale unității.
- Nu folosiți mânerul de la grătarele ventilatorului pentru a evita deteriorarea.
- Unitatea este foarte grea! Împiedicați căderea unității din cauza înclinării necorespunzătoare în timpul manipulării.

## 4 INFORMAȚII IMPORTANTE PRIVIND AGENTUL FRIGORIFIC

Acest produs are gaz fluorurat și este interzis să se elibereze în aer.

Tip de agent frigorific: R32; Volumul GWP: 675.

GWP=Potențialul de încălzire globală

Model	Volumul de agent frigorific încărcat din fabrică în unitate	
	Agent frigorific/kg	Tone de CO <sub>2</sub> echivalent
4 kW	1,50	1,02
6 kW	1,50	1,02
8 kW	1,65	1,11
10 kW	1,65	1,11

Model	Volumul de agent frigorific încărcat din fabrică în unitate	
	Agent frigorific/kg	Tone de CO <sub>2</sub> echivalent
12 kW monofazat	1,84	1,24
14 kW monofazat	1,84	1,24
16 kW monofazat	1,84	1,24
12 kW trifazat	1,84	1,24
14 kW trifazat	1,84	1,24
16 kW trifazat	1,84	1,24

### ATENȚIONARE

- Frecvența verificărilor scurgerii agentului frigorific
  - Echipamentele care conțin mai puțin de 3 kg de gaze fluorurate cu efect de seră sau echipamentele închise ermetic, care sunt etichetate în consecință și cele care conțin mai puțin de 6 kg de gaze fluorurate cu efect de seră nu trebuie să fie supuse verificărilor scurgerilor.
  - Pentru unități care conțin gaze fluorurate cu efect de seră în cantități de 5 tone echivalent CO<sub>2</sub> sau mai mult, dar mai puțin de 50 tone echivalent CO<sub>2</sub>, cel puțin la fiecare 12 luni sau, unde este instalat un sistem de detectare a scurgerilor, cel puțin la fiecare 24 de luni.
  - Doar o persoană certificată este autorizată să facă instalarea, operarea și întreținerea.

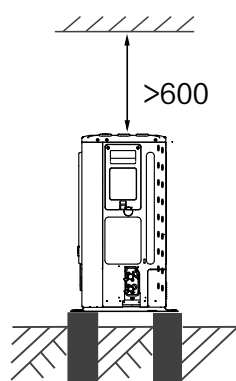
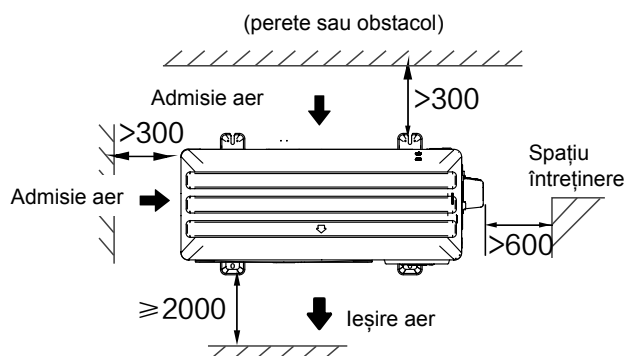
## 5 LOCUL DE INSTALARE

### AVERTISMENT

- Adoptați măsuri adecvate pentru a împiedica utilizarea unității ca adăpost de animale mici. Animalele care ating piesele electrice pot provoca defecțiuni, fum sau incendiu. Instruiți clientul să păstreze curată zona din jurul unității.

- Selectați un loc de instalare în care următoarele condiții sunt satisfăcute și are aprobarea clientului.
  - Locuri bine ventilate.
  - Locuri în care unitatea nu deranjează vecinii.
  - Locuri sigure care pot suporta greutatea și vibrațiile unității și unde unitatea poate fi instalată la nivel.
  - Locuri în care nu există posibilitatea de gaze inflamabile sau scurgeri de produs.
  - Echipamentul nu este destinat utilizării într-o atmosferă potențial explozivă.
  - Locurile în care spațiul de deservire poate fi bine asigurat.
  - Locuri în care lungimea conductelor și a cablurilor unităților se încadrează în intervalele admise.
  - Locuri în care scurgerile de apă din unitate nu pot deteriora amplasamentul (de exemplu, în cazul unei conducte de scurgere blocate).
  - Locuri în care ploaia poate fi evitată pe cât posibil.
  - Nu instalați unitatea în locuri folosite adesea ca spațiu de lucru. În cazul lucrărilor de construcție (de ex., polizare etc.) unde se creează mult praf, unitatea trebuie acoperită.
  - Nu așezați obiecte sau echipamente pe unitate (placa superioară)
  - Nu vă așezați, nu vă urcați și nu stați în picioare pe unitate.
  - Asigurați-vă că sunt luate suficiente măsuri de precauție în cazul scurgerilor de agent frigorific în conformitate cu legile și reglementările locale aplicabile.
  - Nu instalați unitatea în apropierea mării sau acolo unde există gaze de coroziune.
- Când instalați unitatea într-un loc expus la vânt puternic, acordați o atenție deosebită următoarelor aspecte:
  - Vântul de 5 m/sec sau mai puternic care suflă spre ieșirea de aer a unității poate provoca scurtcircuite (aspirarea aerului de refulare), iar acest lucru poate avea următoarele consecințe:
    - Deteriorarea capacității operaționale.
    - Accelerarea frecvență a înghețului în operația de încălzire.
    - Întreruperea funcționării din cauza presiunii prea ridicate.
    - Ardere a motorului.
  - Când un vânt puternic bate continuu pe partea din față a unității, ventilatorul poate începe să se rotească foarte repede până când se defectează.

În stare normală, consultați imaginile de mai jos pentru instalarea unității:



4/6/8/10/12/14/16 kW (unitate: mm)

### NOTĂ

- Asigurați-vă că există suficient spațiu pentru instalare. Montați partea de ieșire în unghi drept față de direcția vântului.
- Pregătiți un canal de scurgere a apei în jurul fundației, pentru scurgerea apei uzate din jurul unității.
- Dacă apa nu se scurge cu ușurință din unitate, montați unitatea pe o fundație din blocuri de beton etc. [Înălțimea fundației trebuie să fie de aproximativ 100 mm (consultați Fig. 6-3)].
- Când instalați unitatea într-un loc expus frecvent la zăpadă, acordați o atenție deosebită ridicării fundației cât mai sus.
- Dacă instalați unitatea pe un cadru, instalați o placă impermeabilă (achiziție locală) (aproximativ 100 mm, pe partea inferioară a unității) pentru a evita scurgerea apei. (Consultați imaginea din dreapta).



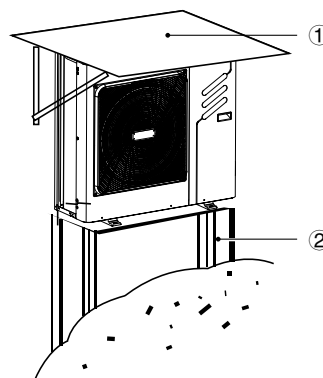
## 5.1 Selectarea locului în climele reci

Consultați paragraful „Manipularea” în secțiunea „3 Înainte de instalare”

### NOTĂ

Când folosiți unitatea în climă rece, urmați instrucțiunile descrise mai jos.

- Pentru a preveni expunerea la vânt, instalați unitatea cu latura de aspirație orientată spre perete.
- Nu instalați niciodată unitatea într-un loc în care partea de aspirație poate fi expusă direct vântului.
- Pentru a preveni expunerea la vânt, instalați o placă deflectoare pe partea de descărcare a aerului unității.
- În zonele cu ninsori abundente, este foarte important să selectați un loc de instalare în care zăpada nu va afecta unitatea. Dacă sunt posibile ninsori laterale, asigurați-vă că bobina schimbătorului de căldură nu este afectată de zăpadă (dacă este necesar construiți un paravan lateral).



- 1 Construiți un paravan mare.
- 2 Construiți un pedestal.  
Instalați unitatea suficient de sus de pământ pentru a evita îngroparea în zăpadă.

## 5.2 Protejarea împotriva soarelui

Deoarece temperatura exterioră este măsurată prin intermediul termistorului pentru aer al unității exterioare, instalați unitatea exterioară la umbră sau construiți un paravan pentru a evita lumina directă a soarelui și a proteja unitatea.

### AVERTISMENT

În cazul instalării într-un loc neacoperit din exterior, trebuie să se realizeze un adăpost: (1) pentru a împiedica ploaia și zăpada să ajungă la schimbătorul de căldură, ceea ce ar conduce la o capacitate redusă de încălzire a unității; după o perioadă, schimbătorul de căldură îngheață; (2) pentru a preveni expunerea la soare a termistorului pentru aer al unității exterioare, ceea ce ar conduce la imposibilitatea de pornire; (3) pentru a preveni înghețarea din cauza ploii.

## 6 PRECAUȚII LA INSTALARE

### 6.1 Dimensiuni

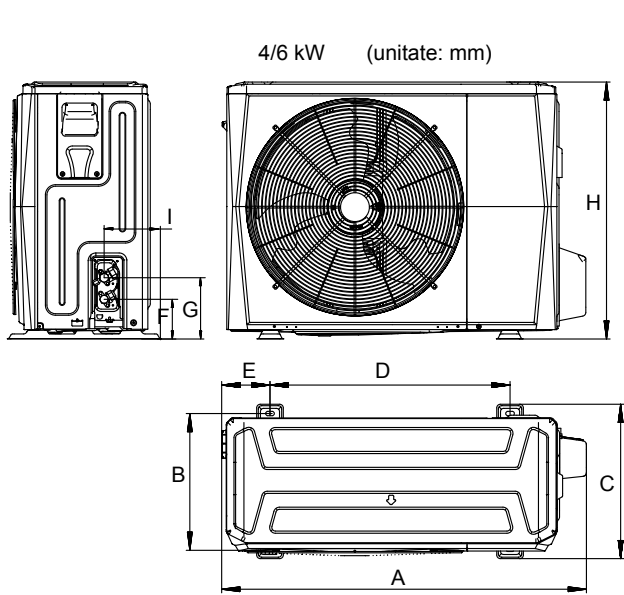


Fig: 6-1

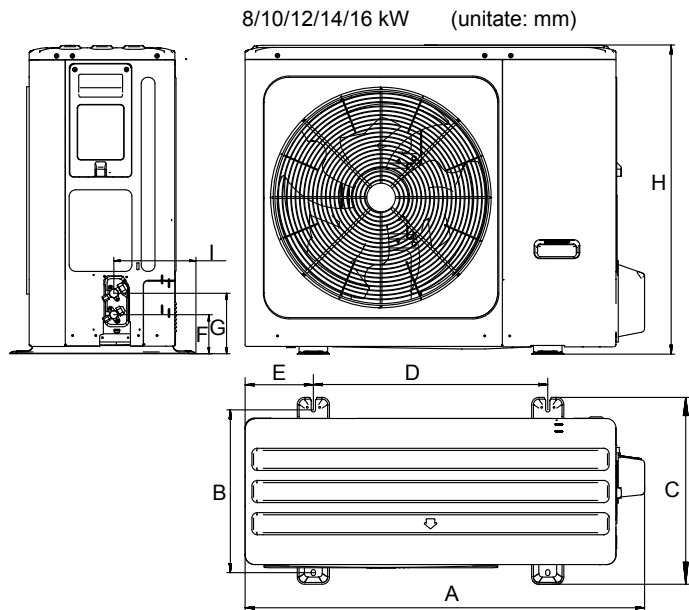
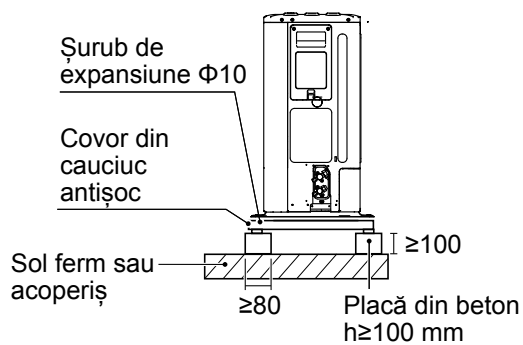


Fig: 6-1

Model	A	B	C	D	E	F	G	H	I
4/6kW	1008	375	426	663	134	110	170	712	160
8/10/12/14/16kW	1118	456	523	656	191	110	170	865	230

### 6.2 Cerințe de instalare

- Verificați rezistența și planeitatea terenului de instalare, astfel încât unitatea să nu producă vibrații sau zgomot în timpul funcționării.
- În conformitate cu desenul fundației din figură, fixați unitatea în siguranță cu ajutorul șuruburilor de fundație. (Pregătiți patru seturi de șuruburi, piulițe și șaibe de expansiune  $\Phi 10$ , care sunt disponibile pe piață.)
- Înșurubați șuruburile de fundație până când lungimea lor este de 20 mm de la suprafața fundației.



(unitate: mm)

Fig: 6-3

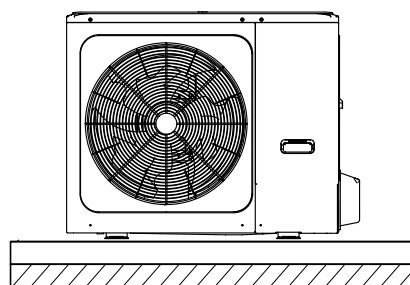
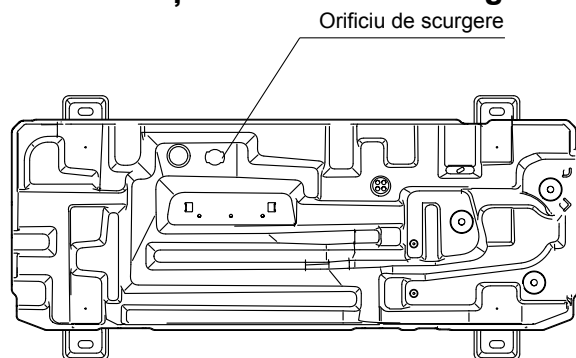
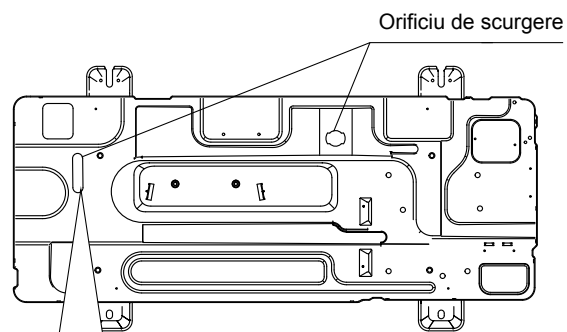


Fig: 6-4

### 6.3 Poziția orificiului de scurgere



4/6 kW



8/10/12/14/16 kW

Acest orificiu de scurgere este acoperit de un dop de cauciuc. Dacă orificiul de scurgere mic nu poate îndeplini cerințele de drenare, orificiul de scurgere mare poate fi utilizat în același timp.

Fig: 6-5

#### ⚡ ATENȚIONARE

Este necesar să instalați o curea electrică de încălzire dacă apa nu se poate scurge pe vreme rece chiar și când s-a deschis orificiul de scurgere mare.

Se recomandă amplasarea unității cu încălzitorul electric de bază.

### 6.4 Cerințe privind spațiul de instalare

#### 6.4.1 În cazul instalării stivuite

1) În cazul în care există obstacole în fața evacuării.

2) În cazul în care există obstacole în fața admisiei de aer.

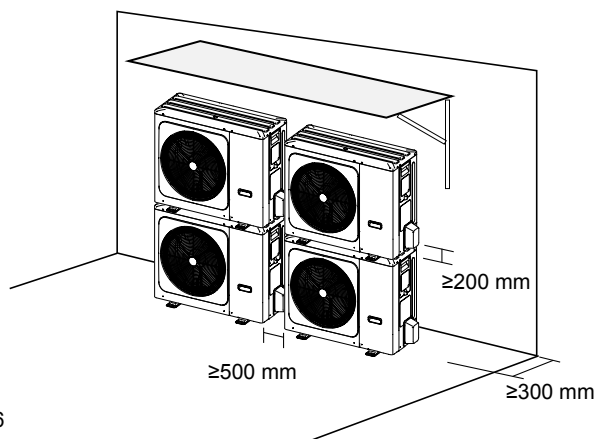
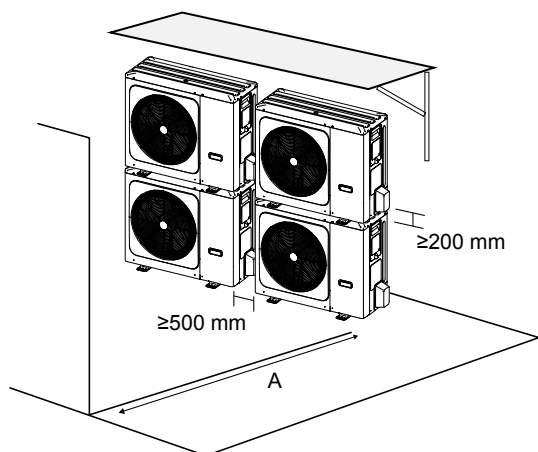


Fig: 6-6

Unitate	A(mm)
4~16 kW	≥2000

#### ⚡ NOTĂ

Este necesar să instalați ansamblul conductei de racordare a ieșirii apei dacă unitatea este montată în mod stivuit, împiedicând curgerea condensului la schimbătorul de căldură.

#### 6.4.2 În cazul instalării pe mai multe rânduri

1) În cazul instalării unei unități pe rând.

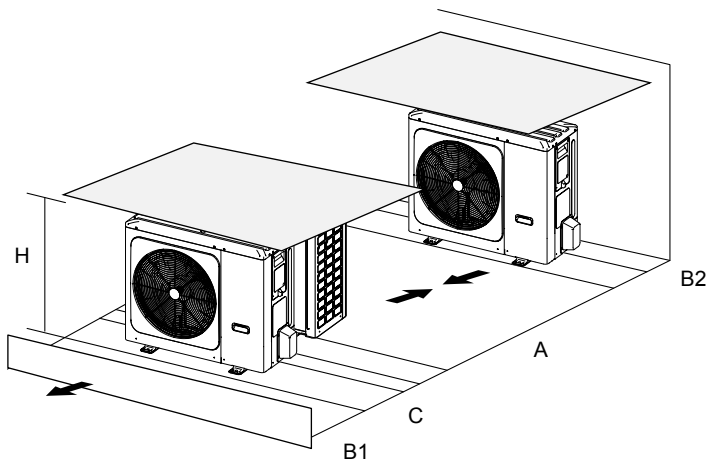


Fig: 6-7

Unitate	A(mm)	B1(mm)	B2(mm)	C(mm)
4~16 kW	≥3000	≥2000	≥150	≥600

2) În cazul instalării mai multor unități în conexiune laterală pe rând.

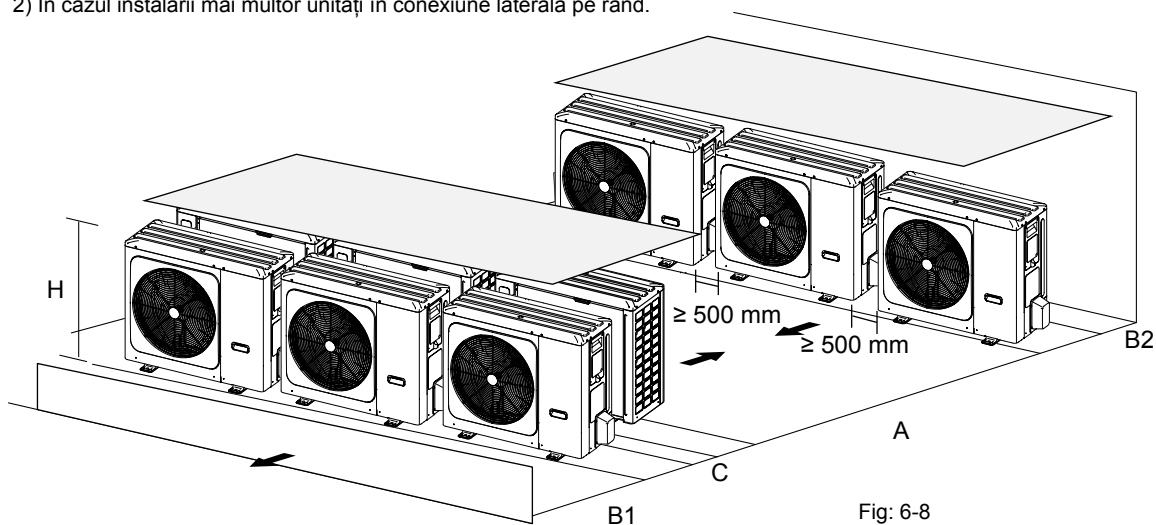


Fig: 6-8

Unitate	A(mm)	B1(mm)	B2(mm)	C(mm)
4~16kW	≥3000	≥2000	≥300	≥600

## 7 INSTALAREA CONDUCTEI DE CONECTARE

### 7.1 Conducte de agent frigorific

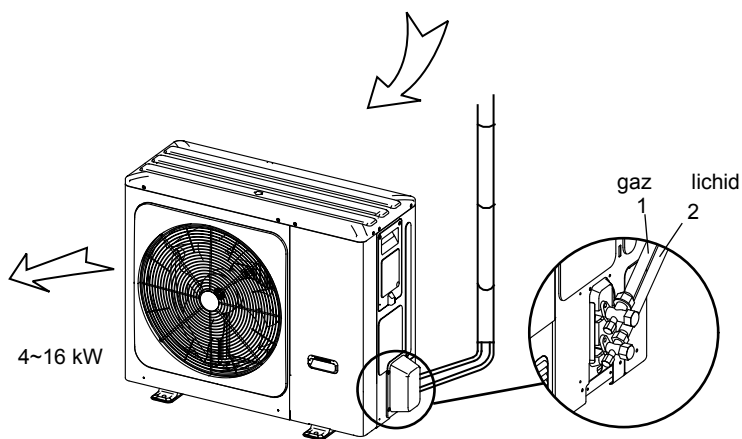


Fig.7-1

## ⚠ ATENȚIONARE

- Evitați componentele de racordare a conductelor.
- Pentru a împiedica oxidarea în interiorul conductelor de agent frigorific la sudare, este necesar să se încarce azot, altfel oxidul va bloca sistemul de circulație.

### 7.2 Detectarea scurgerilor

Utilizați apă cu săpun sau un detector de scurgeri pentru a verifica prezența scurgerilor (consultați Fig. 7-2). Notă:

A este supapa de oprire pe partea de înaltă presiune

B este supapa de oprire pe partea de joasă presiune

C și D reprezintă interfața de conectare a conductelor unităților interioare și exterioare

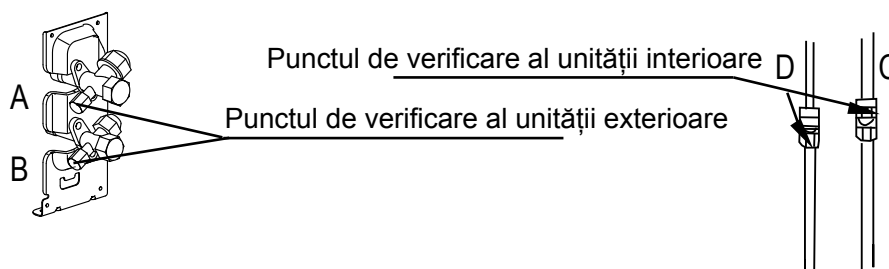


Fig.7-2

### 7.3 Izolația termică

Pentru a evita eliberarea de aer rece sau cald de la conducta de conectare în mediul extern în timpul funcționării echipamentului, implementați măsuri de izolare eficiente separate pentru conducta de gaz și conducta de lichid.

- 1) Conducta de pe partea de gaz trebuie să folosească un material de izolare cu spumă cu celulă închisă, clasa de ignifugare B1 și rezistența la căldură peste 120°C.
- 2) Când diametrul extern al conductei de cupru este  $\leq \Phi 12,7$  mm, grosimea stratului izolant trebuie să fie cel puțin 15 mm; când diametrul extern al țevii de cupru este  $\geq \Phi 15,9$  mm, grosimea stratului izolant trebuie să fie cel puțin 20 mm.
- 3) Utilizând materialele termoizolante livrate, realizați izolația termică fără spațiu liber pentru piesele de conectare ale conductelor unității interioare.

## 7.4 Metoda de conectare

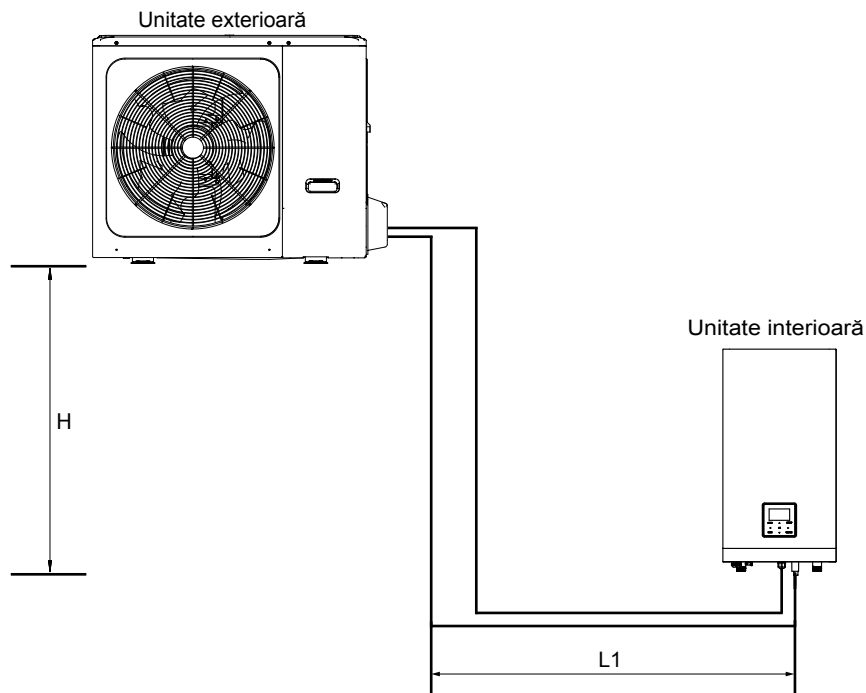


Figura 7-3

Models	4~16 kW
Lungimea maximă a conductei (H+L1)	30m
Diferență max. de înălțime (H)	20m

### 1) Dimensiunea conductelor de pe partea gazului și partea lichidului

MODEL	Agent frigorific	Partea gazului/parteia lichidului
4/6 kW	R32	Φ15,9/Φ6,35
8/10 kW	R32	Φ15,9/Φ9,52
12/14/16 kW monofazat	R32	Φ15,9/Φ9,52
12/14/16 kW trifazat	R32	Φ15,9/Φ9,52

### 2) Metoda de conectare

	Partea gazului	Partea lichidului
Unitate exterioară de 4~16 kW	Ardere cu flacără	Ardere cu flacără
Unitate interioară	Ardere cu flacără	Ardere cu flacără



## 7.5 Îndepărtați murdăria sau apa din conducte

- 1) Asigurați-vă că nu există murdărie sau apă înainte de conectarea conductelor la unitatea exterioară și cea interioară.
- 2) Spălați conductele cu azot de înaltă presiune; nu folosiți niciodată agent frigorific la unitatea exterioară.

## 7.6 Testarea etanșeității

Încărcați azot sub presiune după conectarea conductelor unității interioare/exterioare pentru a testa etanșeitățile.



### ATENȚIONARE

Pentru testarea etanșeității trebuie utilizat azot sub presiune [4,3 MPa (44 kg/cm<sup>2</sup>) pentru R32].

Strângeți supapele de înaltă/joasă presiune înainte de încărcarea de azot sub presiune.

Încărcați azot sub presiune din conectorul de pe supapele de presiune.

Pentru testarea etanșeității nu trebuie să se folosească niciodată oxigen, gaz inflamabil sau gaz toxic.

## 7.7 Purjarea aerului cu pompa de vid

- 1) Folosiți pompa de vid pentru a realiza vidarea, nu folosiți niciodată agent frigorific pentru a expulza aerul.
- 2) Vidarea trebuie realizată din partea lichidului.

## 7.8 Cantitatea de agent frigorific care trebuie adăugată

Calculați agentul frigorific adăugat în funcție de diametrul și lungimea conductei de pe partea de lichid a conexiunii unității exterioare/unității interioare.

Dacă lungimea conductei de pe partea de lichid este mai mică de 15 metri, nu este necesar să adăugați mai mult agent frigorific, așadar la calcularea agentului frigorific adăugat, din lungimea conductei de pe partea de lichid trebuie să se scadă 15 metri.

Agent frigorific de adăugat	Model	Lungimea totală a conductei de lichid L (m)	
		≤ 15m	> 15m
Total agent frigorific suplimentar	4/6 kW	0g	(L-15)×20g
	8/10/12/14/16 kW	0g	(L-15)×38g

## 8 CABLAREA UNITĂȚII EXTERIOARE



### AVERTISMENT

Un comutator principal sau un alt mijloc de deconectare, prevăzut cu separarea contactului între toți polii, trebuie să fie încorporat în cablarea fixă în conformitate cu legile și reglementările locale relevante. Oprii sursa de alimentare înainte de a realiza orice conexiuni. Folosiți numai fire de cupru. Nu comprimați niciodată cablurile în fascicule și asigurați-vă că acestea nu vin în contact cu conductele și cu margini ascuțite. Asigurați-vă că nu este aplicată nicio presiune externă la conexiunile bornelor. Toate cablurile și componentele de la locul de montaj trebuie instalate de un electrician autorizat și trebuie să respecte legile și reglementările locale relevante.

Cablarea la locul de montaj trebuie realizată în conformitate cu schema de conexiuni furnizată împreună cu unitatea și cu instrucțiunile prezentate mai jos.

Utilizați o sursă de alimentare dedicată. Nu folosiți niciodată o sursă de alimentare partajată cu un alt aparat.

Stabiliți o împământare. Nu împământați unitatea pe o conductă, o protecție la supratensiune sau o împământare a cablurilor de telefonie. Împământarea incompletă poate provoca șocuri electrice.

Instalați un întrerupător de circuit în caz de defecțiune a împământării (30 mA). Nerespectarea acestei indicații poate rezulta în șoc electric.

Instalați siguranțele sau disjunctorii necesare.

### 8.1 Precauții cu privire la lucrările asociate cablurilor electrice

- Fixați cablurile astfel încât să nu intre în contact cu conductele (în special pe partea de înaltă presiune).
- Fixați cablul electric cu brățări autoblocante, așa cum se arată în figură, astfel încât să nu intre în contact cu conductele, în special pe partea de înaltă presiune.
- Asigurați-vă că nu este aplicată nicio presiune externă la conectorii bornelor.
- Când instalați întrerupătorul de circuit în caz de defecțiune a împământării, asigurați-vă că este compatibil cu inverterul (rezistent la zgomotul electric de înaltă frecvență) pentru a evita deschiderea inutilă a întrerupătorului de circuit în caz de defecțiune a împământării.



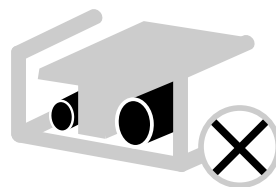
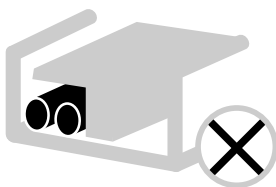
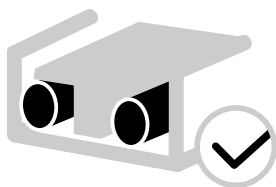
### NOTĂ

Întrerupătorul de circuit în caz de defecțiune a împământării trebuie să fie un disjunctiv de mare viteză de 30 mA (<0,1 s).

- Această unitate este dotată cu un inverter. Instalarea unui condensator de avansare în fază nu numai că va reduce efectul de îmbunătățire a factorului de putere, dar, de asemenea, poate provoca încălzirea anormală a condensatorului din cauza undelor de înaltă frecvență. Nu instalați niciodată un condensator de avansare în fază, deoarece ar putea duce la un accident.

### 8.2 Precauții cu privire la cablurile de alimentare

- Utilizați o bornă rotundă în stil de sertizare pentru conectarea la placa de borne de alimentare. În cazul în care nu se poate utiliza din motive inevitabile, respectați instrucțiunile următoare.
- Nu conectați fire de calibrul diferit la aceeași bornă de alimentare. (Conexiunile slăbite pot provoca supraîncălzire.)
- Când conectați fire de același calibrul, urmați figura de mai jos.



- Folosiți șurubelnița corectă pentru a strânge șuruburile bornei. Șurubelnițele mici pot deteriora capul șurubului și împiedică strângerea corespunzătoare.
- Strângerea excesivă a șuruburilor bornei poate deteriora șuruburile.
- Atașați un întrerupător de circuit în caz de defecție a împământării și o siguranță la linia de alimentare.
- La cablare, asigurați-vă că sunt utilizate firele recomandate, realizați conexiuni complete și fixați firele astfel încât forța exterioară să nu poată afecta bornele.

### 8.3 Cerințe privind dispozitivul de siguranță

1. Selectați diametrele firelor (valoarea minimă) individual pentru fiecare unitate, pe baza tabelului 8-1 și a tabelului 8-2, unde curentul nominal din tabelul 8-1 înseamnă MCA din tabelul 8-2. În cazul în care MCA depășește 63 A, diametrele firelor trebuie să fie selectate în conformitate cu reglementările naționale privind cablarea.
2. Selectați un disjunctor prevăzut cu separarea contactului la toți poli, de cel puțin 3 mm, care asigură deconectarea completă, unde MFA este utilizat pentru a selecta disjunctoarele de curent și întrerupătoarele de curent rezidual:

Tabelul 8-1

Curentul nominal al aparatului: (A)	Suprafața nominală a secțiunii transversale (mm <sup>2</sup> )	
	Cabluri flexibile	Cablu pentru racorduri rigide
≤3	0,5 și 0,75	1 și 2,5
>3 și ≤6	0,75 și 1	1 și 2,5
>6 și ≤10	1 și 1,5	1 și 2,5
>10 și ≤16	1,5 și 2,5	1,5 și 4
>16 și ≤25	2,5 și 4	2,5 și 6
>25 și ≤32	4 și 6	4 și 10
>32 și ≤50	6 și 10	6 și 16
>50 și ≤63	10 și 16	10 și 25

Tabelul 8-2

Sistem	Unitate exterioară				Curent de alimentare			Compressor		OFM	
	Tensiune (V)	Hz	Min. (V)	Max. (V)	MCA (A)	TOCA (A)	MFA (A)	MSC (A)	RLA (A)	KW	FLA (A)
4kW	220-240	50	198	264	12	18	25	-	11,50	0,10	0,50
6kW	220-240	50	198	264	14	18	25	-	13,50	0,10	0,50
8kW	220-240	50	198	264	16	19	25	-	14,50	0,17	1,50
10kW	220-240	50	198	264	17	19	25	-	15,50	0,17	1,50
12kW	220-240	50	198	264	25	30	35	-	23,50	0,17	1,50
14kW	220-240	50	198	264	26	30	35	-	24,50	0,17	1,50
16kW	220-240	50	198	264	27	30	35	-	25,50	0,17	1,50
12kW 3-PH	380-415	50	342	456	10	14	16	-	9,15	0,17	1,50
14kW 3-PH	380-415	50	342	456	11	14	16	-	10,15	0,17	1,50
16kW 3-PH	380-415	50	342	456	12	14	16	-	11,15	0,17	1,50

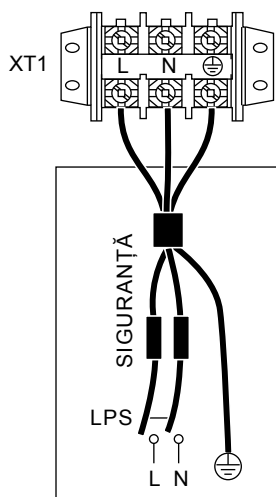
#### NOTĂ

**MCA:** Amperaj max. circuit (A)  
**TOCA:** Amperaj total supra-curent (A)  
**MFA:** Amperaj max. siguranțe (A)  
**MSC:** Amp. max. de pornire (A)  
**FLA:** În condiții nominale de testare a răcirii sau încălzirii, amperajul de la intrarea compresorului unde MAX. Hz poate acționa amperajul sarcinii nominale (A);  
**KW:** Puterea nominală a motorului  
**FLA:** Amperaj la sarcină completă (A)

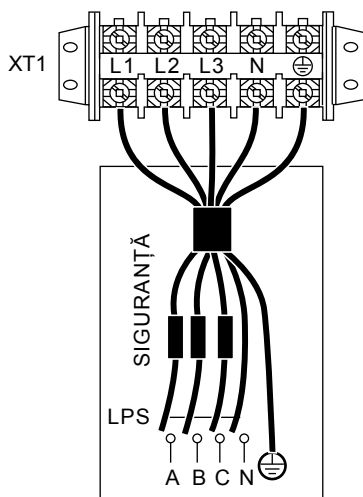
### 8.4 Scoaterea capacului cutiei de distribuție

Unitate	4kW	6kW	8kW	10kW	12kW	14kW	16kW	12kW 3-PH	14kW 3-PH	16kW 3-PH
Protecție max. supracurent (MOP)(A)	18	18	19	19	30	30	30	14	14	14
Dimensiunea cablajului (mm <sup>2</sup> )	4,0	4,0	4,0	4,0	6,0	6,0	6,0	2,5	2,5	2,5

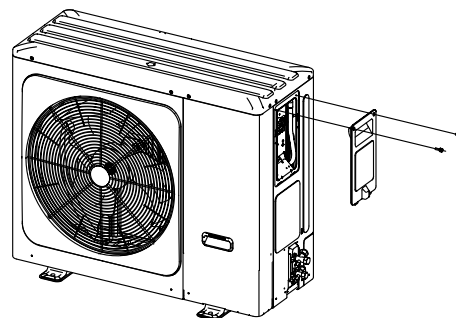
- Valorile declarate sunt valori maxime (a se vedea datele electrice pentru valori exacte).



SURSA DE ALIMENTARE  
A UNITĂȚII EXTERIOARE  
Monofazat



SURSA DE ALIMENTARE  
A UNITĂȚII EXTERIOARE  
Trifazat

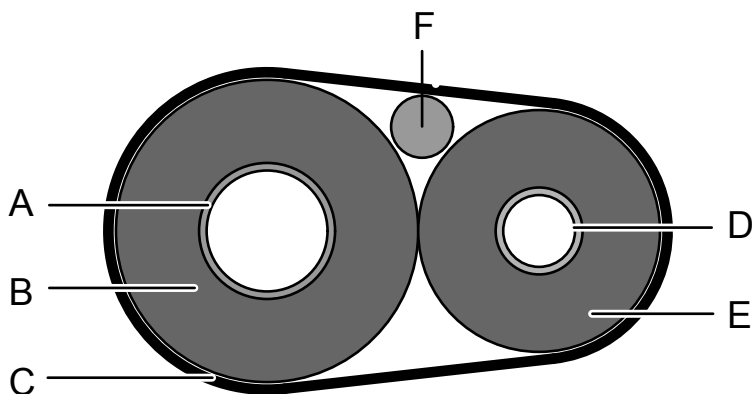


### NOTĂ

Înterupătorul de circuit în caz de defecțiune a împământării trebuie să fie un disjuncteur de mare viteză de 30 mA (<0,1 s).  
Utilizați cabluri ecranate cu 3 miezuri.

## 8.5 Pentru finalizarea instalării unității exterioare

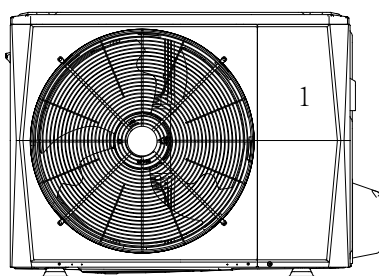
Izolați și fixați conducta de agent frigorific și cablul de interconectare după cum urmează:



A	Conductă de gaz
B	Izolația conductelor de gaz
C	Tip de finisare
D	Conductă de lichid
E	Izolația conductelor de lichid
F	Cablul de interconectare

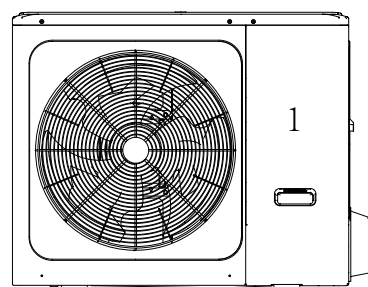
## 9 PRIVIRE DE ANSAMBLU ASUPRA UNITĂȚII

### 9.1 Demontarea unității



4/6 kW

Ușa 1 Pentru a accesa compresorul și piesele electrice.



8/10/12/14/16 kW

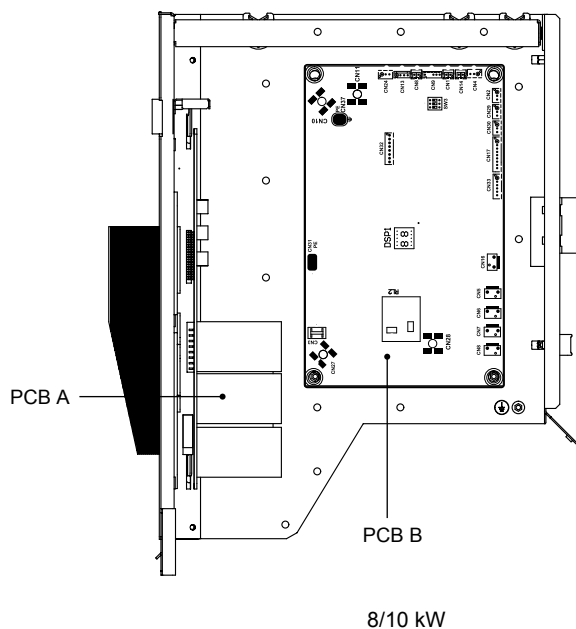
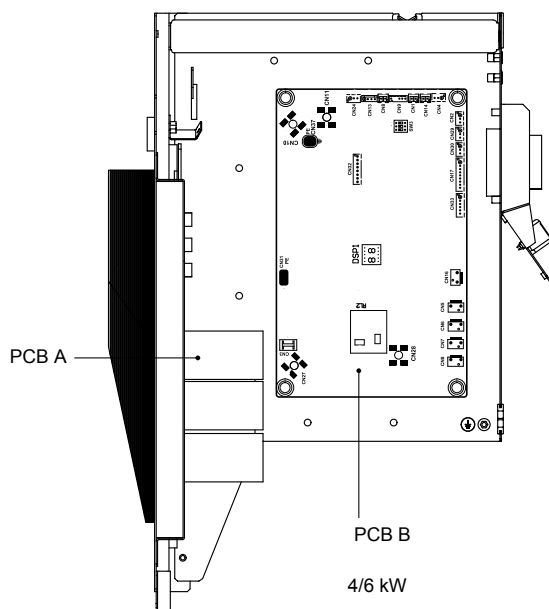
Ușa 1 Pentru a accesa compresorul și piesele electrice.

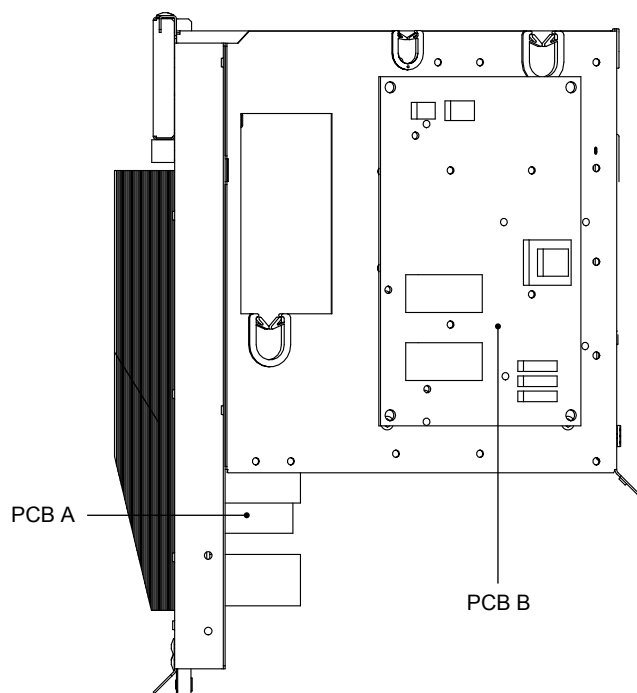


## AVERTISMENT

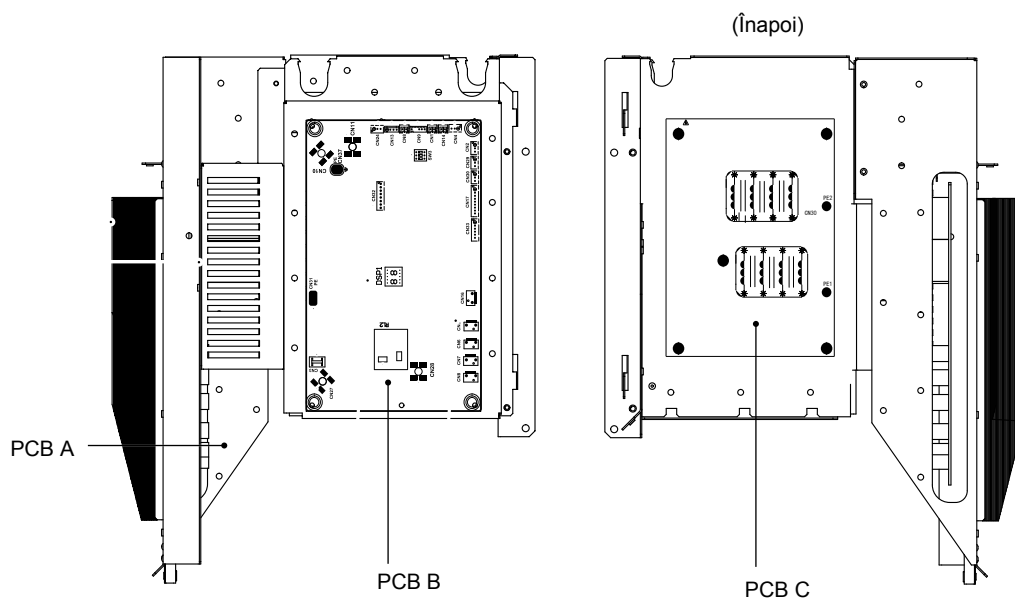
- Înainte de a scoate ușa 1, opriți orice sursă de alimentare cu energie, anume, sursa de alimentare a unității, încălzitorului de rezervă și rezervorului de apă caldă menajeră (dacă este cazul).
- Piese din interiorul unității pot fi fierbinți.

## 9.2 Caseta de comandă electronică





12/14/16 kW monofazat



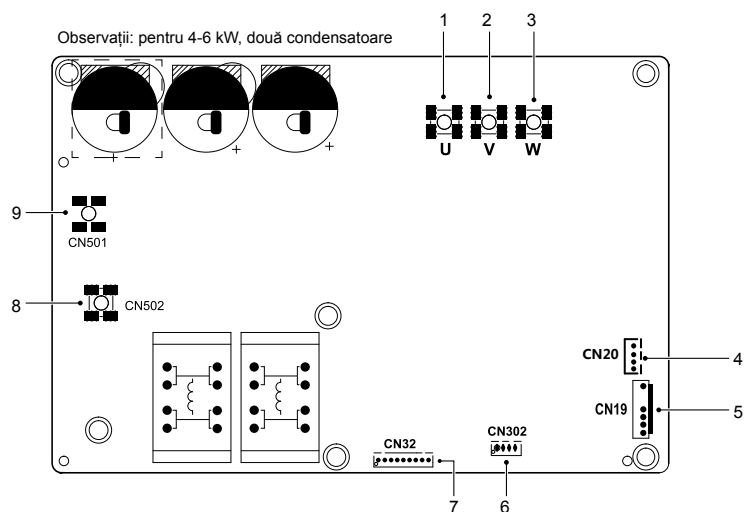
12/14/16 kW trifazat

**NOTĂ**

Imaginea este doar pentru referință, consultați produsul propriu-zis.

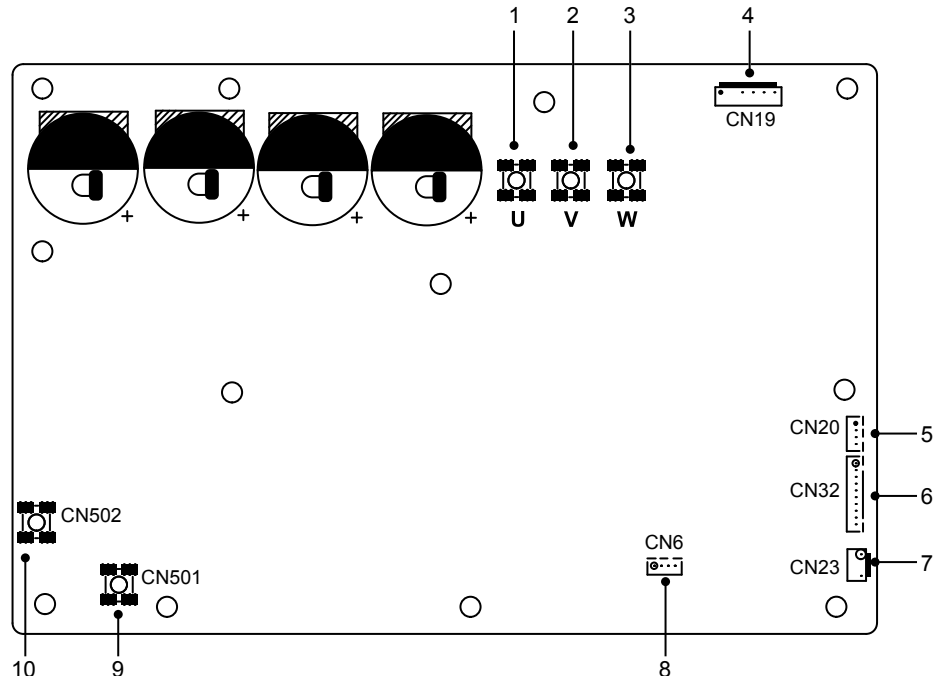
## 9.3 Unități monofazate de 4~16 kW

### 1) PCB A, 4-10 kW, modul invertor



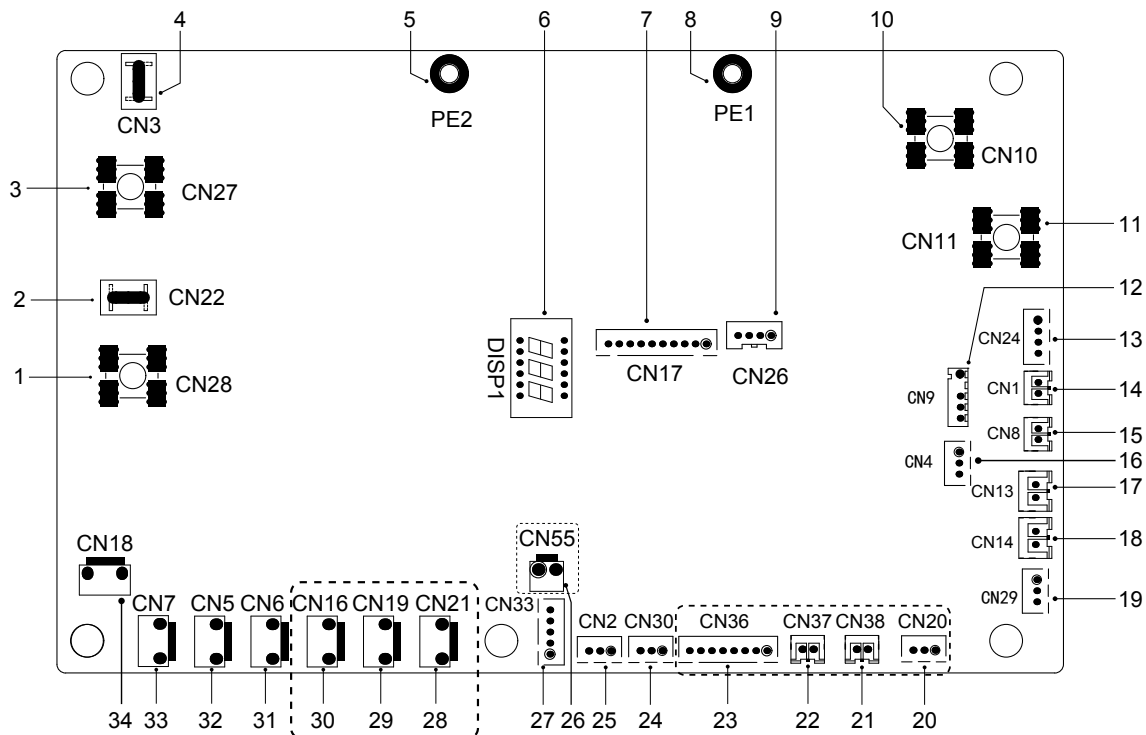
Codificare	Unitate de asamblare	Codificare	Unitate de asamblare
1	Port de conectare la compresor U	6	Rezervat (CN302)
2	Port de conectare la compresor V	7	Port pentru comunicare cu PCB B (CN32)
3	Port de conectare la compresor W	8	Port de intrare N pentru puntea redresoare (CN502)
4	Port de ieșire pentru +12 V/5 V (CN20)	9	Port de intrare L pentru puntea redresoare (CN501)
5	Port pentru ventilator (CN19)	/	/

### 2) PCB A, 12-16 kW, modul invertor



Codificare	Unitate de asamblare	Codificare	Unitate de asamblare
1	Port de conectare la compresorul U	6	Port pentru comunicare cu PCB B (CN32)
2	Port de conectare la compresorul V	7	Port pentru comutatorul de înaltă presiune (CN23)
3	Port de conectare la compresorul W	8	Rezervat (CN6)
4	Port pentru ventilator (CN19)	9	Portul de intrare L pentru puntea redresoare (CN501)
5	Port de ieșire pentru +12 V/9 V (CN20)	10	Portul de intrare N pentru puntea redresoare (CN502)

### 3) PCB B, 4-16 kW, placa de control principală

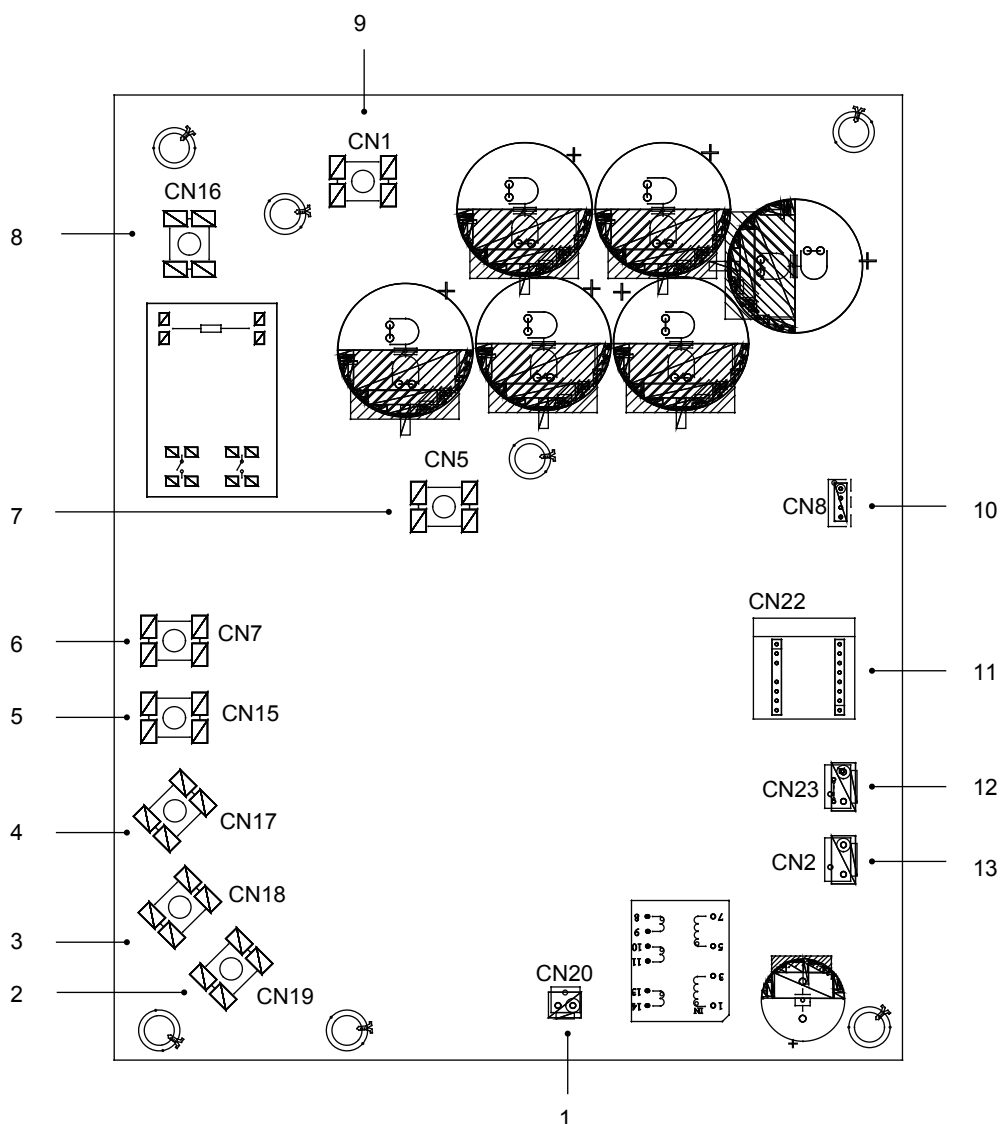


Codificare	Unitate de asamblare	Codificare	Unitate de asamblare
1	Portul de ieșire L la PCB A (CN28)	18	Port pentru comutatorul de joasă presiune (CN14)
2	Rezervat (CN22)	19	Port pentru comunicare cu placa de control hydrobox (CN29)
3	Portul de ieșire N la PCB A (CN27)	20	Rezervat (CN20)
4	Rezervat (CN3)	21	Rezervat (CN38)
5	Port pentru firul de împământare (PE2)	22	Rezervat (CN37)
6	Afișaj digital (DSP1)	23	Rezervat (CN36)
7	Port pentru comunicare cu PCB A (CN17)	24	Port pentru comunicare (rezervat, CN30)
8	Port pentru firul de împământare (PE1)	25	Port pentru comunicare (rezervat, CN2)
9	Rezervat (CN26)	26	Rezervat (CN55)
10	Port de intrare pentru fir neutru (CN10)	27	Port pentru supapa de expansiune electrică (CN33)
11	Port de intrare pentru fir sub tensiune (CN11)	28	Rezervat (CN21)
12	Port pentru senzorul de temp. ambientală din exterior și senzorul de temp. a condensatorului (CN9)	29	Rezervat (CN19)
13	Port de intrare pentru +12 V/9 V (CN24)	30	Port pentru banda de încălzire electrică a șasiului (CN16) (opțional)
14	Port pentru senzorul de temp. la aspirație (CN1)	31	Port pentru vana cu 4 căi (CN6)
15	Port pentru senzorul de temp. la evacuare (CN8)	32	Port pentru vana SV6 (CN5)
16	Port pentru senzorul de presiune (CN4)	33	Port pentru banda de încălzire electrică a compresorului 1 (CN7)
17	Port pentru comutatorul de înaltă presiune (CN13)	34	Port pentru banda de încălzire electrică a compresorului 2 (CN18)



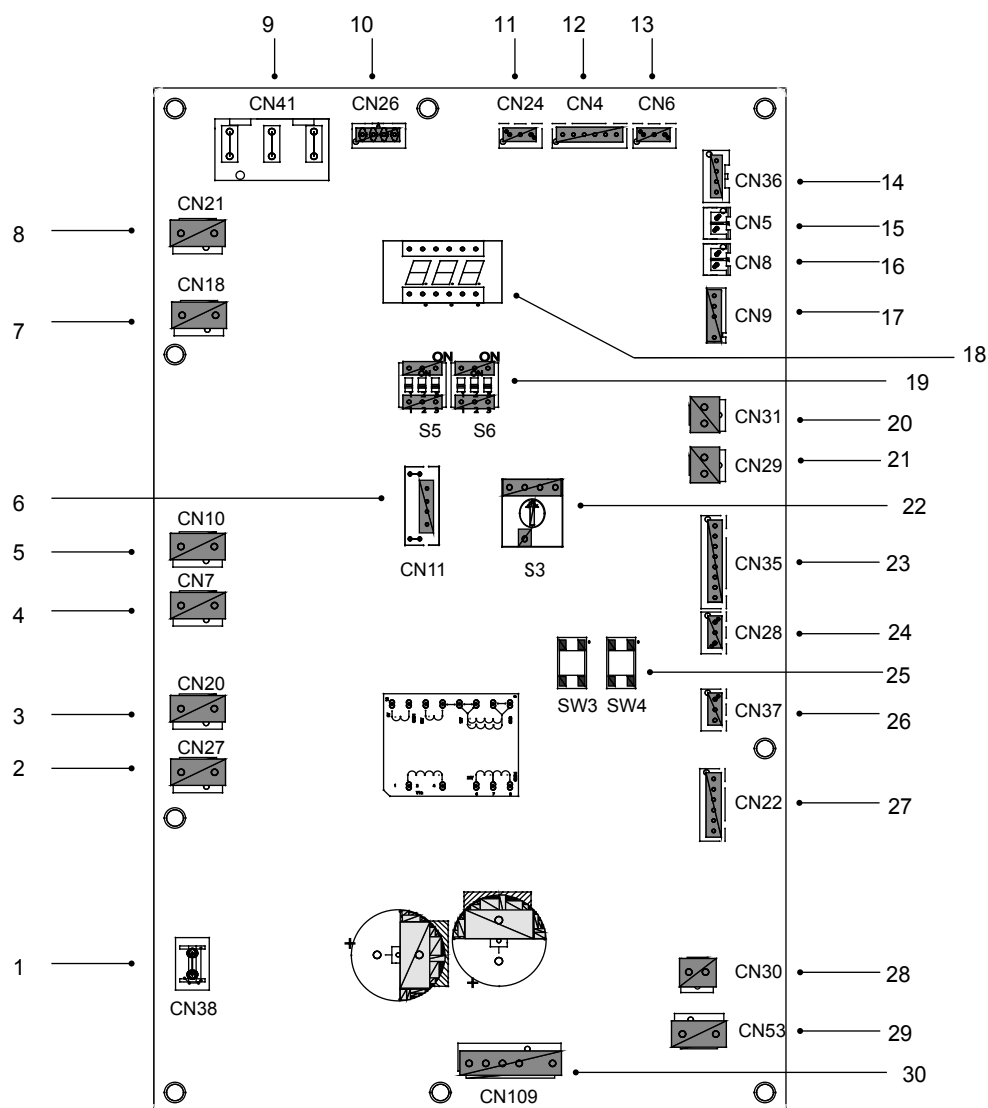
## 9.4 Unități trifazate de 12~16 kW

### 1) PCB A, modul invertor



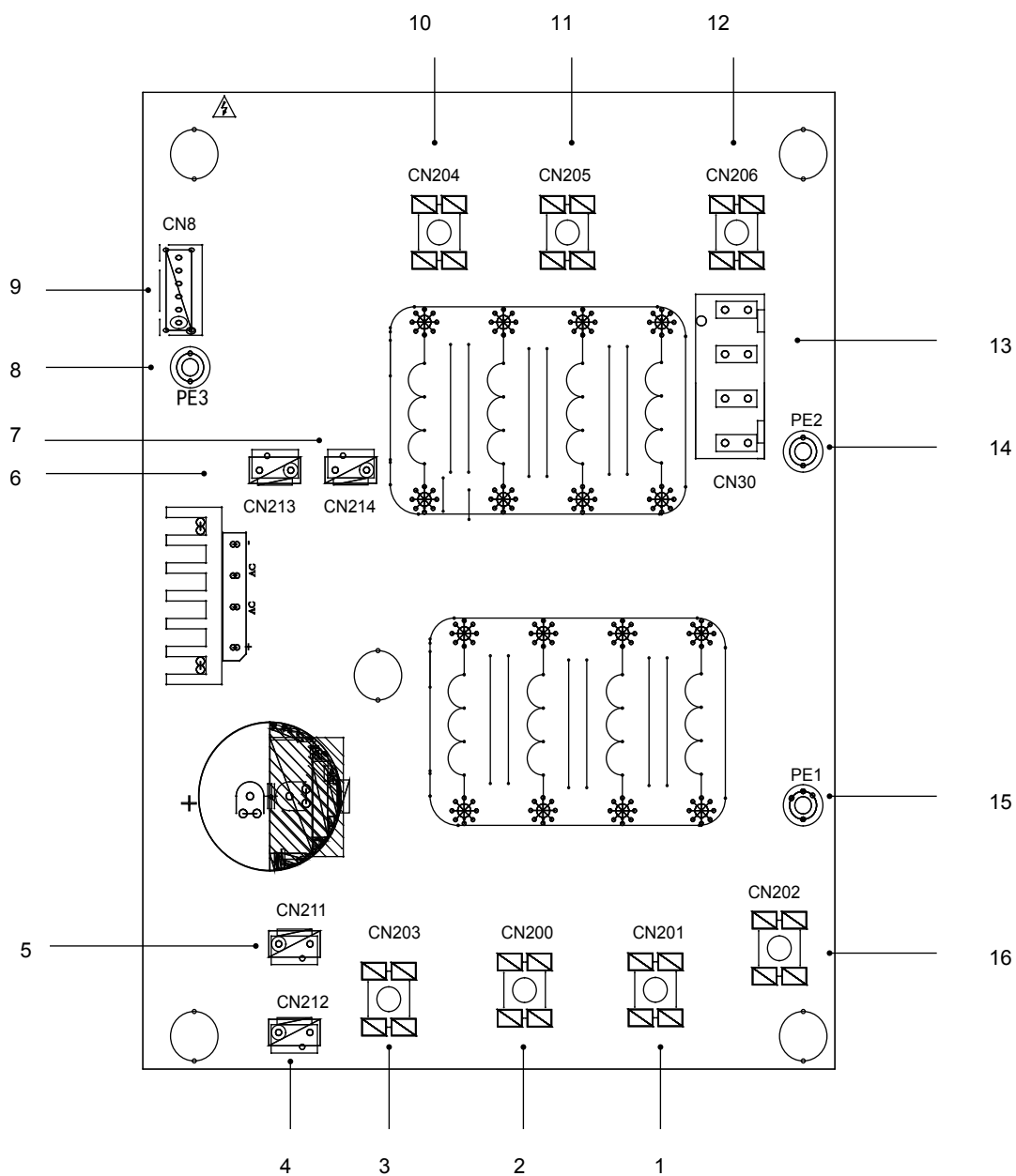
Codificare	Unitate de asamblare	Codificare	Unitate de asamblare
1	Port de ieșire pentru +15V (CN20)	8	Port de alimentare cu energie L1 (CN16)
2	Port de conectare la compresorul W (CN19)	9	Portul de intrare P_in pentru modulul IPM (CN1)
3	Port de conectare la compresorul V (CN18)	10	Port pentru comunicare cu PCB B (CN8)
4	Port de conectare la compresorul U (CN17)	11	Placă PED (CN22)
5	Port de alimentare cu energie L3 (CN15)	12	Port pentru comutatorul de înaltă presiune (CN23)
6	Port de alimentare cu energie L2 (CN7)	13	Port pentru comunicare cu PCB C (CN2)
7	Portul de intrare P_out pentru modulul IPM (CN5)		

## 2) PCB B, placa de control principală



Codificare	Unitate de asamblare	Codificare	Unitate de asamblare
1	Port pentru firul de împământare (CN38)	16	Port pentru senzorul de temperatură Tp (CN8)
2	Port pentru vana cu 2 căi 6 (CN27)	17	Port pentru senzorul de temp. ambientală din exterior și senzorul de temp. a condensatorului (CN9)
3	Port pentru vana cu 2 căi 5 (CN20)	18	Afișaj digital (DSP1)
4	Port pentru banda de încălzire electrică 2 (CN7)	19	Comutator DIP (S5, S6)
5	Port pentru banda de încălzire electrică 1 (CN10)	20	Port pentru comutatorul de joasă presiune (CN31)
6	Rezervat (CN11)	21	Port pentru comutatorul de înaltă presiune și verificare rapidă (CN29)
7	Port pentru vana cu 4 căi (CN18)	22	Comutator DIP rotativ (S3)
8	Rezervat (CN21)	23	Port pentru senzorii de temperatură (TW_out, TW_in, T1, T2, T2B)(CN35) (Rezervat)
9	Port de alimentare de la PCB C (CN41)	24	Port pentru comunicare XYE (CN28)
10	Port pentru comunicare cu contorul de alimentare (CN26)	25	Tastă pentru răcire forțată și verificare (S3, S4)
11	Port pentru comunicare cu placa de control hydrobox (CN24)	26	Port pentru comunicare H1H2E (CN37)
12	Port pentru comunicare cu PCB C (CN4)	27	Port pentru supapa de expansiune electrică (CN22)
13	Port pentru senzorul de presiune (CN6)	28	Port pentru alimentarea cu energie a ventilatorului 15 V c.c. (CN30)
14	Port pentru comunicare cu PCB A (CN36)	29	Port pentru alimentarea cu energie a ventilatorului 310 V c.c. (CN53)
15	Port pentru senzorul de temperatură Th (CN5)	30	Port pentru ventilator (CN109)

### 3) PCB C, placă de filtrare



PCB C 12/14/16 kW trifazat

Codificare	Unitate de asamblare	Codificare	Unitate de asamblare
1	Sursă de alimentare L2 (CN201)	9	Port pentru comunicare cu PCB B (CN8)
2	Sursă de alimentare L3 (CN200)	10	Filtrare alimentare L3 (L3')
3	Sursă de alimentare N (CN203)	11	Filtrare alimentare L2 (L2')
4	Port de alimentare cu energie de 310 V c.c. (CN212)	12	Filtrare alimentare L1 (L1')
5	Rezervat (CN211)	13	Port de alimentare pentru placa de control principală (CN30)
6	Port pentru reactorul ventilatorului (CN213)	14	Port pentru firul de împământare (PE2)
7	Port de alimentare pentru modulul inverterului (CN214)	15	Port pentru firul de împământare (PE1)
8	Fir de împământare (PE3)	16	Sursă de alimentare L1 (L1)

## 10 TESTAREA OPERĂRII

Acționați în conformitate cu „punctele cheie pentru testarea operării” de pe capacul casetei de control electric.

### ⚠ ATENȚIONARE

- Testarea operării nu poate începe înainte ca unitatea exterioară să fi fost conectată la sursa de curent timp de 12 ore.
- Testarea operării nu poate începe înainte ca toate supapele să fie deschise.
- Nu operați niciodată forțat. (În acest caz, va intra în stare de protecție, deoarece există riscuri.)

## 11 PRECAUȚII ÎN CAZ DE SCURGERE A AGENTULUI FRIGORIFIC

Atunci când volumul de agent frigorific din aparat este mai mare de 1,842 kg, trebuie să fie respectate următoarele cerințe.

- Cerințe pentru limitele de încărcare în zone neaerisite:

Volumul maxim de agent frigorific în aparat trebuie să fie în conformitate cu următoarele:

$$m_{\max} = 2,5 \times (\text{LFL})^{5/4} \times 1,8 \times (A)^{1/2}$$

sau suprafața de pardoseală necesară  $A_{\min}$  pentru a instala un aparat cu volumul de agent frigorific  $m$ : trebuie să fie în conformitate cu următoarele:

$$A_{\min} = [m_c / (2,5 \times (\text{LFL})^{5/4} \times 1,8)]^2$$

unde

$m_{\max}$  este volumul maxim acceptat într-o încăpere, în kg

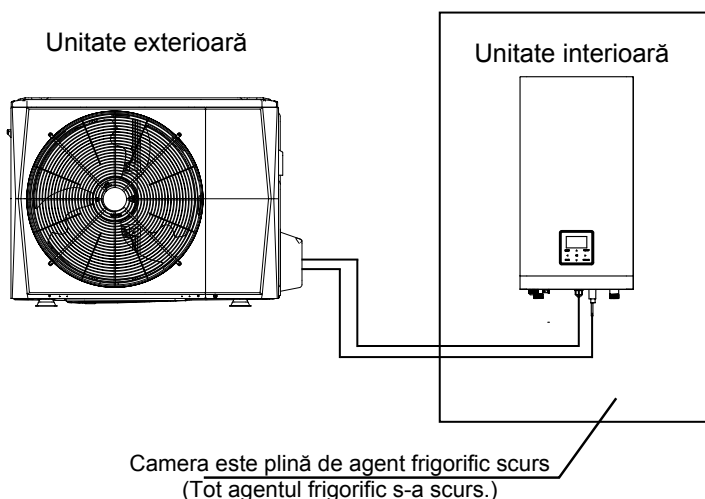
$A$  este suprafața încăperii, în  $m^2$

$A_{\min}$  este suprafața minimă necesară a încăperii, în  $m^2$

$m_c$  este volumul de agent frigorific în aparat, în kg

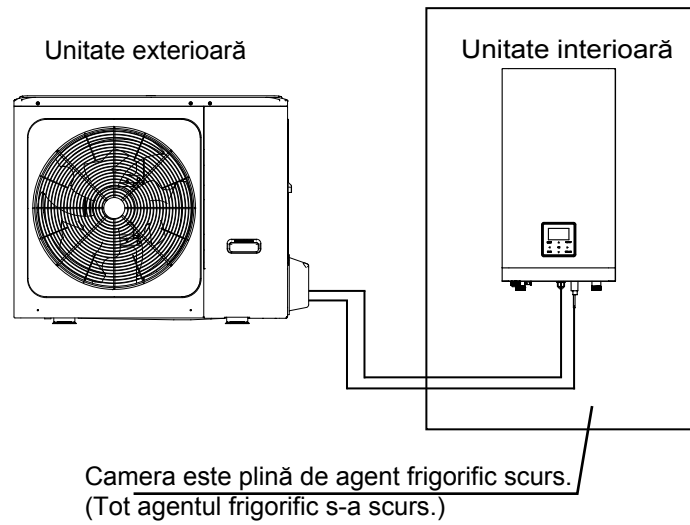
LFL este limita inferioară inflamabilă în  $kg/m^3$ ; pentru agentul frigorific R32 valoarea este 0,306

- Instalați un ventilator mecanic pentru a reduce densitatea agentului frigorific sub nivelul critic. (ventilați regulat).
- Instalați o alarmă privind scurgerile legate de ventilatorul mecanic dacă nu puteți ventila în mod regulat.



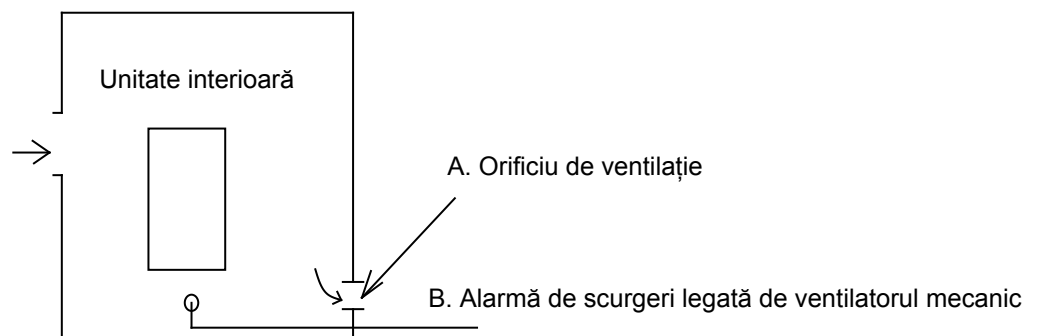
4/6 kW

Fig.11-1



8/10/12/14/16 kW

Fig.11-2



(Alarmă de scurgeri trebuie instalată în locuri  
în care se poate acumula agent frigorific)

Fig.11-3

## 12 PREDAREA CĂTRE CLIENT

Manualul de utilizare al unității interioare și manualul de utilizare al unității exterioare trebuie transmise clientului. Explicați conținutul din manualul de utilizare clienților în detaliu.



## AVERTISMENT

- **Adresați-vă distribuitorului pentru instalarea pompei de căldură.**  
Instalarea incompletă poate duce la scurgeri de apă, șoc electric și incendiu.
- **Adresați-vă distribuitorului pentru îmbunătățiri, reparații și întreținere.**  
Îmbunătățirile, reparațiile și întreținerea incompletă ar putea duce la scurgeri de apă, șoc electric și incendiu.
- **Pentru a evita șocurile electrice, incendiile sau vătămările sau dacă detectați vreo anomalie, cum ar fi miros de fum, opriți sursa de alimentare și apelați distribuitorul pentru instrucțiuni.**
- **Evitați umezirea unității interioare sau a telecomenzii.**  
Acest lucru poate cauza șocuri electrice sau incendii.
- **Nu apăsați niciodată butonul telecomenzii cu un obiect dur sau ascuțit.**  
Telecomanda se poate deteriora.
- **Nu înlocuiți niciodată o siguranță cu altă siguranță de curent nominal greșit sau cu alte cabluri atunci când o siguranță se arde.**  
Utilizarea de cabluri sau sârme de cupru poate provoca defectarea sau producerea unui incendiu.
- **Evitați expunerea corpului la fluxul de aer pentru o perioadă îndelungată.**
- **Nu introduceți degetele, tije sau alte obiecte în orificiul de intrare sau ieșire a aerului.**  
Când ventilatorul se rotește cu viteză mare, poate provoca vătămări.
- **Nu folosiți niciodată un spray inflamabil, cum ar fi fixativ de păr sau lac în apropierea unității.**  
Aceasta poate provoca un incendiu.
- **Nu așezați niciodată obiecte în orificiul de intrare sau de ieșire a aerului.**  
Obiectele care ating ventilatorul la viteză mare pot fi periculoase.
- **Nu aruncați acest produs sub formă de deșeuri municipale nesortate. Este necesară colectarea acestor deșeuri separat pentru tratament special.**  
Nu aruncați aparatele electrice ca deșeuri municipale nesortate, utilizați centre de colectare separate. Contactați administrația locală pentru informații despre sistemele de colectare disponibile.
- **Dacă aparatele electrice sunt aruncate la gropi sau depozite de gunoi, se pot scurge substanțe periculoase în ape și pot pătrunde în lanțul trofic, dăunând sănătății și bunăstării omului.**
- **Pentru a preveni scurgerea agentului frigorific, contactați distribuitorul.**  
Când sistemul este instalat și funcționează într-o cameră mică, este necesar să păstrați sub limita de pericol concentrația agentului frigorific scurs accidental. În caz contrar, cantitatea de oxigen din încăpere poate fi redusă, conducând la vătămări grave.
- **Agentul frigorific din pompa de căldură este sigur și, în mod normal, nu se scurge.**  
Dacă agentul frigorific se scurge în încăpere, contactul cu flacăra unui arzător, încălzitor sau aragaz poate duce la emanarea de gaze nocive.



## ATENȚIONARE

- **Oprți orice dispozitiv de încălzire pe bază de combustibil, aerisiți camera și contactați distribuitorul de unde ați achiziționat unitatea.**  
Nu folosiți pompa de căldură până când un tehnician de service nu confirmă faptul că partea din care se scurgea agent frigorific este reparată.
- **Nu folosiți pompa de căldură în alte scopuri.**  
Pentru a evita orice deteriorare a calității, nu folosiți aparatul pentru a răci instrumente de precizie, alimente, plante, animale sau opere de artă.
- **Înainte de curățare, opriți funcționarea, acționați întrerupătorul în poziția „închis” sau decuplați cablul de alimentare.**  
În caz contrar, poate rezulta șoc electric și vătămare.
- **Pentru a evita un șoc electric sau foc, asigurați-vă că este instalat un detector de scurgere la pământ.**
- **Asigurați-vă că pompa de căldură este împământată.**  
Pentru a evita șocurile electrice, asigurați-vă că unitatea este împământată și cablul de împământare nu este conectat la conducta de gaz sau apă, conductorul de paratrăsnet sau împământarea cablurilor de telefonie.
- **Pentru a evita vătămarea, nu îndepărtați protecția ventilatorului unității exterioare.**
- **Nu operați pompa de căldură cu mâinile ude.**  
Se poate produce un șoc electric.
- **Nu atingeți aripioarele schimbătorului de căldură.**  
Acestea sunt ascuțite și ar putea duce la tăieturi.
- **Nu așezați obiecte care ar putea fi deteriorate de umiditate sub unitatea interioară.**  
Se poate forma condens dacă umiditatea depășește 80%, orificiul de golire este blocat sau filtrul este murdar.
- **După o utilizare îndelungată, verificați dacă suportul unității și accesoriile nu prezintă semne de deteriorare.**  
Dacă sunt deteriorate, unitatea poate cădea și poate duce la vătămare.
- **Pentru a evita deficitul de oxigen, aerisiți camera suficient dacă se folosește echipament cu arzător împreună cu pompa de căldură.**
- **Aranjați furtunul de scurgere pentru a asigura drenaj uniform.**  
Drenajul incomplet poate provoca umezirea clădirii, a mobilierului etc.
- **Nu atingeți niciodată părțile interne ale regulatorului.**  
Nu îndepărtați panoul frontal. Unele părți din interior sunt periculoase la atingere și pot rezulta în defecțiuni ale echipamentului.
- **Nu realizați niciodată lucrări de întreținere personal.**  
Contactați distribuitorul local pentru lucrările de întreținere.

- **Nu expuneți niciodată copiii, plante sau animale direct la fluxul de aer.**  
Acesta poate afecta negativ copiii, animalele și plantele.
- **Evitați cățărarea de către copii pe unitatea exterioară sau amplasarea de obiecte pe aceasta.**  
Căderea sau răsturnarea poate duce la vătămare.
- **Nu folosiți pompa de căldură când folosiți un insecticid de tip fumigație în cameră.**  
Acesta poate duce la depunerea de substanțe chimice în unitate, ceea ce ar putea pune în pericol sănătatea celor care sunt hipersensibili la substanțe chimice.
- **Nu așezați aparate care produc foc deschis în locuri expuse fluxului de aer din unitate sau sub unitatea interioară.**  
Căldura rezultată poate determina combustie incompletă sau deformarea unității.
- **Nu instalați pompa de căldură în niciun loc din care se poate scurge gaz inflamabil.**  
Dacă se scurge gaz și rămâne în jurul pompei de căldură, se poate produce un incendiu.
- **Aparatul nu este destinat utilizării de către copii sau persoane lipsite de capacitate de exercițiu fără supraveghere.**
- **Copiii trebuie să fie supravegheați pentru a nu se juca cu aparatul.**
- **Rulourile unității exterioare trebuie să fie curățate periodic pentru a evita blocarea acestora.**  
Rulourile ajută la disiparea căldurii eminate de componente; dacă sunt blocate, aceasta va duce la scurtarea duratei de viață a componentelor din cauza supraîncălzirii.
- **Temperatura circuitului de refrigerare va fi ridicată; ferțiți cablul de interconectare de tubul de cupru.**

## 13 FUNCȚIONARE ȘI PERFORMANȚĂ

### 13.1 Echipamente de protecție

Acest echipament de protecție va permite pompei de căldură să se oprească atunci când aceasta funcționează eratic.

Echipamentul de protecție poate fi activat în următoarele condiții:

- **Operațiunea de răcire**
  - Orificiul de intrare sau ieșire a aerului în/din unitatea exterioară este blocat.
  - Vânt puternic suflă continuu către orificiul de ieșire a aerului din unitatea exterioară.
- **Operațiunea de încălzire**
  - Prea multă murdărie în filtrul din sistemul de apă
  - Ieșirea de aer a unității interioare este blocată
- Manevrare greșită în funcțiune:  
Dacă se produce o eroare din cauza unui trăsnet sau a rețelelor wireless mobile, acționați comutatorul de alimentare manual în poziția „închis”, porniți din nou și apoi apăsați butonul ON/OFF (pornit/oprit).



### NOTĂ

Când porniți echipamentul de protecție, acționați comutatorul de alimentare manual în poziția „închis” și reporniți după ce problema este rezolvată.

### 13.2 Despre întreruperea alimentării cu energie

- În caz de întrerupere a curentului în timpul funcționării, opriți imediat operațiunea
- Alimentarea se reia. Dacă funcția de repornire automată este activată, unitatea se va reporni automat.

### 13.3 Capacitate de încălzire

- Operațiunea de încălzire este un proces al pompei de căldură prin care căldura va fi absorbită din aerul exterior și eliberată în apa din interior. După scăderea temperaturii exterioare, capacitatea de încălzire scade corespunzător.
- Se recomandă utilizarea împreună cu alte echipamente de încălzire atunci când temperatura exterioară este prea scăzută.
- În unele zone extrem de reci, unitatea interioară echipată cu încălzitor electric va conduce la performanțe mai bune (consultați manualul de utilizare al unității interioare pentru detalii)



### NOTĂ

1. Motorul din unitatea exterioară va continua să funcționeze timp de 60 de secunde pentru a îndepărta căldura reziduală atunci când unitatea exterioară primește comanda de oprire în timpul funcționării în modul de încălzire.
2. Dacă apare o defecțiune a pompei de căldură din cauza interferențelor, reconectați pompa de căldură la sursa de alimentare, apoi porniți-o din nou.

### 13.4 Funcția de protecție a compresorului

- O funcție de protecție împiedică pompa de căldură să fie activată pentru aproximativ câteva minute atunci când repornește imediat după operare.

### 13.5 Operarea în modul de răcire și încălzire

- Unitatea interioară dintr-un sistem nu poate rula în modul de răcire și încălzire în același timp.
- Dacă administratorul pompei de căldură a setat modul de funcționare, atunci pompa de căldură nu poate rula în alte moduri decât cele prestabilite. În panoul de control se va afișa Standby (În așteptare) sau No Priority (Nicio prioritate).

### 13.6 Caracteristici ale funcționării în modul de încălzire

- Apa nu va deveni fierbinte imediat la începutul operațiunii de încălzire. După 3~5 minute (în funcție de temperatura interioară și exterioară), când schimbătorul de căldură interior devine fierbinte, apa se încălzește.
- În timpul funcționării, motorul ventilatorului din unitatea exterioară se poate opri la temperaturi ridicate.

### 13.7 Degivrarea în timpul funcționării în modul de încălzire

- În timpul funcționării în modul de încălzire, unitatea exterioară va îngheța uneori. Pentru a spori eficiența, unitatea va începe degivrarea în mod automat (aproximativ 2~10 minute), iar apoi apa va fi evacuată din unitatea exterioară.
- În timpul degivrării, motorul ventilatorului din unitatea exterioară se va opri.

## 13.8 Coduri de eroare

Când un dispozitiv de siguranță este activat, pe interfața cu utilizatorul va fi afișat un cod de eroare.

O listă cu toate erorile și acțiunile corective se găsește în tabelul de mai jos.

Resetați siguranța prin oprirea și repornirea unității.

În cazul în care această procedură pentru resetarea siguranței nu are succes, contactați distribuitorul local.

COD EROARE	DEFECȚIUNE SAU PROTECȚIE	CAUZA DEFECȚIUNII ȘI ACȚIUNE CORECTIVĂ
<i>E1</i>	Pierdere de fază sau firul de masă și firul sub tensiune sunt conectate invers (numai pentru unități trifazate)	<ol style="list-style-type: none"> <li>1. Verificați stabilitatea conexiunii cablurilor de alimentare, evitând pierderea de fază.</li> <li>2. Verificați dacă firele de masă și sub tensiune sunt conectate invers.</li> </ol>
<i>E5</i>	Eroare a senzorului (T3) temperaturii agentului frigorific de la ieșirea condensatorului.	<ol style="list-style-type: none"> <li>1. Conectorul senzorului T3 este slăbit. Strângeți-l.</li> <li>2. Conectorul senzorului T3 este umed sau există apă. Scoateți apa, uscați conectorul. Adăugați adeziv impermeabil</li> <li>3. Defecțiune a senzorului T3, schimbați cu un nou senzor.</li> </ol>
<i>E6</i>	Eroare a senzorului de temperatură ambiantă (T4)	<ol style="list-style-type: none"> <li>1. Conectorul senzorului T4 este slăbit. Strângeți-l.</li> <li>2. Conectorul senzorului T4 este umed sau există apă. Scoateți apa, uscați conectorul. Adăugați adeziv impermeabil</li> <li>3. Defecțiune a senzorului T4, schimbați cu un nou senzor.</li> </ol>
<i>E9</i>	Eroare a senzorului de temperatură la aspirație (Th)	<ol style="list-style-type: none"> <li>1. Conectorul senzorului Th este slăbit. Strângeți-l.</li> <li>2. Conectorul senzorului Th este umed sau există apă. Scoateți apa, uscați conectorul. Adăugați adeziv impermeabil</li> <li>3. Defecțiune a senzorului Th, schimbați cu un nou senzor.</li> </ol>
<i>EA</i>	Eroare a senzorului de temperatură la evacuare (Tp)	<ol style="list-style-type: none"> <li>1. Conectorul senzorului Tp este slăbit. Strângeți-l.</li> <li>2. Conectorul senzorului Tp este umed sau există apă. Scoateți apa, uscați conectorul. Adăugați adeziv impermeabil</li> <li>3. Defecțiune a senzorului Tp, schimbați cu un nou senzor.</li> </ol>
<i>H0</i>	Eroare de comunicare între unitatea interioară și unitatea exterioară	<ol style="list-style-type: none"> <li>1. Firul nu se conectează între placa de control PCB B principală și placa de control principală a unității interioare. Conectați firul.</li> <li>2. Dacă există un câmp magnetic mare sau o interferență de mare putere, cum ar fi ascensoare, transformatoare de putere mari etc. Adăugați o barieră pentru a proteja unitatea sau mutați unitatea în alt loc.</li> </ol>
<i>H1</i>	Eroare de comunicare între modulul inverter PCB A și placa principală PCB B	<ol style="list-style-type: none"> <li>1. Dacă există alimentare conectată la PCB și placa condusă. Verificați dacă indicatorul luminos PCB al modulului inverterului este aprins sau stins. Dacă lumina este stinsă, reconectați cablul de alimentare.</li> <li>2. Dacă lumina este aprinsă, verificați conexiunea firului între placa PCB a modulului inverterului și placa PCB de control principală; dacă firul este slăbit sau rupt, reconectați firul sau schimbați cu un fir nou.</li> <li>3. Înlocuiți cu o nouă placă PCB principală și o placă secundară pe rând.</li> </ol>
<i>H4</i>	Protecție P6(L0/L1) de trei ori	Suma numărului de ori L0 și L1 apar într-o oră este egală cu 3. Vedeți L0 și L1 pentru metodele de gestionare a erorilor



COD EROARE	DEFECȚIUNE SAU PROTECȚIE	CAUZA DEFECȚIUNII ȘI ACȚIUNE CORECTIVĂ
<i>H6</i>	Defecțiune a ventilatorului c.c.	<ol style="list-style-type: none"> <li>Vânt puternic sau taifun către ventilator, făcând ventilatorul să ruleze în direcția opusă. Schimbați direcția unității sau adăpostiți-o pentru a evita taifunul sub ventilator.</li> <li>Motorul ventilatorului este defect, schimbați cu un nou motor de ventilator.</li> </ol>
<i>H7</i>	Problemă legată de tensiunea circuitului principal	<ol style="list-style-type: none"> <li>Dacă admisia la sursa de alimentare se află în intervalul disponibil.</li> <li>Opriți și porniți de mai multe ori rapid în scurt timp. Mențineți unitatea oprită mai mult de 3 minute, apoi porniți-o.</li> <li>Parte defectă a circuitului plăcii de control principale. Înlocuiți cu un nou PCB principal.</li> </ol>
<i>H8</i>	Defecțiune a senzorului de presiune	<ol style="list-style-type: none"> <li>Conectorul senzorului de presiune este slăbit, strângeți-l.</li> <li>Defecțiune a senzorului de presiune, schimbați cu un nou senzor.</li> </ol>
<i>HF</i>	Defecțiune a plăcii de control a modului inverterului EEprom	<ol style="list-style-type: none"> <li>Parametrul EEprom prezintă o eroare, rescrieți datele EEprom.</li> <li>Cipul EEprom este defect, schimbați cu un nou cip EEprom.</li> <li>PCB-ul principal este defect, schimbați cu un nou PCB.</li> </ol>
<i>HH</i>	H6 afișat de 10 ori în 2 ore	Consultați H6
<i>HP</i>	Protecția la presiune scăzută (Pe < 0,6) s-a declanșat de 3 ori într-o oră	Consultați P0
<i>PO</i>	Protecție la presiune scăzută	<ol style="list-style-type: none"> <li>Sistemului îi lipsește din volumul de agent frigorific. Încărcați agentul frigorific în volumul potrivit.</li> <li>În modul de încălzire sau ACM, schimbătorul de căldură din exterior este murdar sau ceva îl blochează la suprafață. Curățați schimbătorul de căldură din exterior sau îndepărtați obstrucția.</li> <li>Debitul de apă este prea scăzut în modul de răcire. Creșteți-l.</li> <li>Supapa de expansiune electrică este blocată sau conectorul de înfășurare este slăbit. Ciocăniți ușor de mai multe ori corpul supapei și conectați/deconectați conectorul de câteva ori pentru a vă asigura că supapa funcționează corect.</li> </ol>

COD EROARE	DEFECȚIUNE SAU PROTECȚIE	CAUZA DEFECȚIUNII ȘI ACȚIUNE CORECTIVĂ
P1	Protecție la presiune ridicată	<p>Mod de încălzire, mod ACM:</p> <ol style="list-style-type: none"> <li>1. Debitul de apă este scăzut; temperatura apei este ridicată, este posibil să existe aer în sistemul de apă. Eliberați aerul.</li> <li>2. Presiunea apei este mai mică de 0,1 Mpa, încărcăți apă pentru a aduce presiunea în intervalul 0,15~0,2 Mpa.</li> <li>3. Supraîncărcare cu agent frigorific. Reîncărcați agentul frigorific în volumul potrivit.</li> <li>4. Supapa de expansiune electrică este blocată sau conectorul de înfășurare este slăbit. Ciocăniți ușor de mai multe ori corpul supapei și conectați/deconectați conectorul de câteva ori pentru a vă asigura că supapa funcționează corect. Instalați înfășurarea în locul corect Mod ACM: schimbătorul de căldură al rezervorului de apă este mai mic. Mod de răcire: <ol style="list-style-type: none"> <li>1. Capacul schimbătorului de căldură nu este îndepărtat. Îndepărtați-l.</li> <li>2. Schimbătorul de căldură este murdar sau ceva îl blochează. Curățați schimbătorul de căldură sau îndepărtați obstrucția.</li> </ol> </li> </ol>
P3	Protecția compresorului la supracurent.	<ol style="list-style-type: none"> <li>1. Același motiv ca pentru P1.</li> <li>2. Tensiunea de alimentare a unității este scăzută, creșteți tensiunea de alimentare la intervalul necesar.</li> </ol>
P4	Protecție la temperatura de descărcare ridicată.	<ol style="list-style-type: none"> <li>1. Același motiv ca pentru P1.</li> <li>2. Senzorul de temperatură Tw_out este slăbit Strângeți-l.</li> <li>3. Senzorul de temperatură T1 este slăbit. Strângeți-l.</li> <li>4. Senzorul de temperatură T5 este slăbit. Strângeți-l.</li> </ol>
P6	Protecția modulului	<ol style="list-style-type: none"> <li>1. Tensiunea de alimentare a unității este scăzută, creșteți tensiunea de alimentare la intervalul necesar.</li> <li>2. Spațiul dintre unități este prea îngust pentru schimbul de căldură. Măriți spațiul dintre unități.</li> <li>3. Schimbătorul de căldură este murdar sau ceva îl blochează. Curățați schimbătorul de căldură sau îndepărtați obstrucția.</li> <li>4. Ventilatorul nu funcționează. Motorul ventilatorului sau ventilatorul este defect, Schimbați cu un nou motor sau ventilator.</li> <li>5. Supraîncărcare cu agent frigorific. Reîncărcați agentul frigorific în volumul potrivit.</li> <li>6. Debitul de apă este scăzut, există aer în sistem sau înălțimea de cădere a pompei nu este suficientă. Eliberați aerul și reselectați pompa.</li> <li>7. Senzorul de temp. de la evacuarea apei este slăbit sau defect, strângeți-l sau schimbați cu unul nou.</li> <li>9. Firele sau șuruburile modulului sunt slăbite. Reconectați firele și șuruburile. Adezivul termic conductiv este uscat sau picură. Adăugați adeziv conductiv termic.</li> <li>10. Conexiunea firelor este slăbită sau firele s-au desprins. Reconectați firele.</li> <li>11. Placa modulului inverter este defectă, înlocuiți cu una nouă.</li> <li>12. Dacă deja ați confirmat că sistemul de control nu are nicio problemă, atunci compresorul este defect, înlocuiți cu un nou compresor.</li> <li>13. Supapele de închidere sunt închise, deschideți-le.</li> </ol>

COD EROARE	DEFECȚIUNE SAU PROTECȚIE	CAUZA DEFECȚIUNII ȘI ACȚIUNE CORECTIVĂ
<i>Pd</i>	Protecția la temperatură ridicată de la ieșirea condensatorului.	<ol style="list-style-type: none"> <li>1. Capacul schimbătorului de căldură nu este îndepărtat. Îndepărtați-l.</li> <li>2. Schimbătorul de căldură este murdar sau ceva îl blochează. Curățați schimbătorul de căldură sau îndepărtați obstrucția.</li> <li>3. Nu există suficient spațiu în jurul unității pentru schimbul de căldură.</li> <li>4. Motorul ventilatorului este defect, înlocuiți-l cu unul nou.</li> </ol>
<i>E7</i>	Protecție la supratemperatură a modului traductor	<ol style="list-style-type: none"> <li>1. Tensiunea de alimentare a unității este scăzută, creșteți tensiunea de alimentare la intervalul necesar.</li> <li>2. Spațiul dintre unități este prea îngust pentru schimbul de căldură. Măriți spațiul dintre unități.</li> <li>3. Schimbătorul de căldură este murdar sau ceva îl blochează. Curățați schimbătorul de căldură sau îndepărtați obstrucția.</li> <li>4. Ventilatorul nu funcționează. Motorul ventilatorului sau ventilatorul este defect, Schimbați cu un nou motor sau ventilator.</li> <li>5. Debitul de apă este scăzut, există aer în sistem sau înălțimea de cădere a pompei nu este suficientă. Eliberați aerul și reselectați pompa.</li> <li>6. Senzorul de temp. de la evacuarea apei este slăbit sau defect, strângeți-l sau schimbați cu unul nou.</li> </ol>
<i>F1</i>	Protecție la joasă tensiune a generatorului c.c.	<ol style="list-style-type: none"> <li>1. Verificați sursa de alimentare.</li> <li>2. Verificați dacă alimentarea și LED-ul sunt OK și dacă tensiunea este 380 V; problema apare de obicei de la placa principală. Dacă LED-ul este stins, decuplați sursa de alimentare, verificați tranzistorul IGBT și dioxizii; dacă tensiunea nu este corectă, placa inverterului este deteriorată, schimbați-o.</li> <li>3. Dacă IGBT este OK, înseamnă că placa inverterului este OK, dar puntea redresoare de alimentare nu este în regulă, verificați-o. (Aceași metodă ca pentru IGBT: decuplați alimentarea, verificați dacă dioxizii prezintă semne de deteriorare).</li> <li>4. De obicei, dacă există F1 la pornirea compresorului, motivul probabil este placa principală. Dacă există F1 la pornirea ventilatorului, poate fi din cauza plăcii inverterului.</li> </ol>
<i>bH</i>	Eroare PCB PED	<ol style="list-style-type: none"> <li>1. După 5 minute de la oprirea alimentării, reporniți și observați dacă se poate restabili;</li> <li>2. Dacă nu se poate restabili, înlocuiți placa de siguranță PED, reporniți și observați dacă se poate restabili;</li> <li>3. Dacă nu se poate restabili, placa modului IPM trebuie înlocuită.</li> </ol>

	COD EROARE	DEFECȚIUNE SAU PROTECȚIE	CAUZA DEFECȚIUNII ȘI ACȚIUNE CORECTIVĂ
P6	L0	Protecția modulului	
	L1	Protecție la joasă tensiune a generatorului c.c.	
	L2	Protecție la înaltă tensiune a generatorului c.c.	
	L4	Defecțiune MCE	<ol style="list-style-type: none"> <li>1. Verificați presiunea sistemului de pompe de căldură;</li> <li>2. Verificați rezistența de fază a compresorului;</li> <li>3. Verificați secvența de conectare a liniilor de alimentare U, V, W între placa inverterului și compresor;</li> <li>4. Verificați conexiunea liniilor de alimentare L1, L2, L3 între placa inverterului și placa de filtrare;</li> <li>5. Verificați placa inverterului.</li> </ol>
	L5	Protecție la viteză zero	
	L8	Protecție la diferență de viteză > 15 Hz între ceasul frontal și cel posterior	
	L9	Protecție la diferență de viteză > 15 Hz între viteza efectivă și cea setată	

## 14 SPECIFICAȚII TEHNICE

Model	4kW	6kW	8kW	10kW
Sursa de alimentare	220-240V~ 50Hz			
Intrare nominală de putere	2200W	2600W	3300W	3600W
Curent nominal	10,5A	12,0A	14,5A	16,0A
Capacitate nominală	Consultați datele tehnice			
Dimensiuni (W×H×D) [mm]	1008*712*426		1118*865*523	
Ambalare (W×H×D) [mm]	1065*800*485		1180*890*560	
Motor ventilator	Motor de curent continuu/orizontal			
Compresor	Invertor de curent continuu dublu rotativ			
Schimbător de căldură	Ventiloconvector			
<b>Agent frigorific</b>				
Tip	R32			
Cantitate	1500g		1650g	
<b>Greutate</b>				
Greutate netă	57,5kg		76,5kg	
Greutate brută	63,5kg		88kg	
<b>Conexiuni</b>				
Partea gazului	φ6,35		φ9,52	
Partea lichidului	φ15,9		φ15,9	
Conexiune de scurgere	DN32			
Lungimea max. a conductelor	30m			
Diferența max. de înălțime	20m			
Agent frigorific de adăugat	20g/m		38g/m	
<b>Interval de temperatură ambientală de funcționare</b>				
Mod încălzire	-25~+35°C			
Mod răcire	-5~+43°C			
Mod apă caldă menajeră	-25~+43°C			

Model	12kW	14kW	16kW	12kW Trifazat	14kW Trifazat	16kW Trifazat
Sursa de alimentare	220-240V~ 50Hz			380-415V 3N~ 50Hz		
Intrare nominală de putere	5400W	5700W	6100W	5400W	5700W	6100W
Curent nominal	24,5A	25,0A	26,0A	9,0A	10,0A	11,0A
Capacitate nominală	Consultați datele tehnice					
Dimensiuni (W×H×D) [mm]	1118*865*523			1118*865*523		
Ambalare (W×H×D) [mm]	1180*890*560			1180*890*560		
Motor ventilator	Motor de curent continuu/orizontal					
Compresor	Invertor de curent continuu dublu rotativ					
Schimbător de căldură	Ventiloconvector					
<b>Agent frigorific</b>						
Tip	R32					
Cantitate	1840g			1840g		
<b>Greutate</b>						
Greutate netă	96kg			112kg		
Greutate brută	110kg			125kg		
<b>Conexiuni</b>						
Partea gazului	φ9,52			φ9,52		
Partea lichidului	φ15,9			φ15,9		
Conexiune de scurgere	DN32					
Lungime max. conductă	30m					
Diferență max. în înălțime	20m					
Agent frigorific de adăugat	38g/m					
<b>Interval de temperatură ambientală de funcționare</b>						
Mod încălzire	-25~+35°C					
Mod răcire	-5~+43°C					
Mod apă caldă menajeră	-25~+43°C					

## 15 INFORMAȚII PRIVIND DESERVIREA

### 1) Verificări ale zonei

Înainte de începerea lucrărilor la sistemele care conțin agenți frigorifici inflamabili, sunt necesare verificări de siguranță pentru a vă asigura că riscul de aprindere este redus la minimum. Pentru repararea sistemului frigorific, trebuie luate în considerare următoarele precauții înainte de efectuarea lucrărilor.

### 2) Procedura de lucru

Lucrările se efectuează în cadrul unei proceduri controlate, astfel încât să se reducă la minimum riscul prezenței de gaze sau vapori inflamabili în timpul lucrărilor.

### 3) Zona generală de lucru

Întreg personalul de întreținere și celelalte persoane care lucrează în zona respectivă vor beneficia de instruire cu privire la natura lucrărilor desfășurate. Se va evita munca în spații înguste. Zona din jurul spațiului de lucru va fi delimitată. Asigurați-vă că zona a fost securizată prin controlul materialelor inflamabile.

### 4) Verificarea prezenței agentului frigorific

Zona trebuie verificată cu un detector de agent frigorific adecvat înainte și în timpul lucrului, pentru a vă asigura că tehnicianul este conștient de atmosferele potențial inflamabile. Asigurați-vă că echipamentul de detectare a scurgerilor utilizat este potrivit pentru agenți frigorifici inflamabili, anume, nu produce scântei, este sigilat corespunzător sau sigur intrinsec.

### 5) Prezența stingătorului

În cazul în care se efectuează lucrări la cald pe echipamentul de refrigerare sau orice piese asociate, trebuie să fie disponibil echipament adecvat de stingere a incendiilor. Păstrați un stingător cu pulbere uscată sau cu CO<sub>2</sub> adiacent zonei de încărcare.

### 6) Absența surselor de aprindere

Nicio persoană care efectuează lucrări în legătură cu un sistem de refrigerare, implicând contactul cu orice conducte care conțin sau au conținut un agent frigorific inflamabil nu trebuie să utilizeze surse de aprindere, pentru a evita riscul de incendiu sau explozie. Toate sursele de aprindere posibile, inclusiv fumatul, trebuie să fie păstrate suficient de departe de locul de instalare, reparare, îndepărtare și eliminare, pe timpul în care agent frigorific inflamabil ar putea fi eliberat în mediul înconjurător. Înainte de a desfășura activitatea, zona din jurul echipamentului trebuie verificată pentru a vă asigura că nu există pericole inflamabile sau riscuri de aprindere. Se vor afișa semne care INTERZIC FUMATUL.

### 7) Zonă aerisită

Asigurați-vă că zona este în exterior sau că este aerisită corespunzător înainte de a accesa sistemul sau de a efectua lucrări la cald. Un anumit nivel de aerisire trebuie să existe în perioada în care sunt efectuate lucrări. Aerisirea trebuie să disperseze în siguranță orice agent frigorific eliberat și, de preferință, să-l expulzeze extern în atmosferă.

### 8) Verificări la echipamentele frigorifice

În cazul în care sunt schimbate componente electrice, acestea trebuie să fie adecvate scopului și cu specificații corecte. În orice moment, trebuie respectate instrucțiunile de întreținere și de service ale producătorului. În caz de îndoială, consultați departamentul tehnic al producătorului pentru asistență. Următoarele verificări se aplică instalațiilor care utilizează agenți frigorifici inflamabili:

- Volumul încărcării este în concordanță cu dimensiunea camerei în care sunt instalate piesele care conțin agentul frigorific;
- Echipamentele și ieșirile de ventilație funcționează adecvat și nu sunt obstrucționate;
- Dacă se utilizează un circuit de refrigerare indirect, circuitele secundare trebuie verificate pentru prezența agentului frigorific; marcajele echipamentului continuă să fie vizibile și lizibile.
- Marcajele și semnele care sunt ilizibile vor fi corectate;
- Conducta sau componentele de refrigerare sunt instalate într-o poziție în care este puțin probabil să fie expuse la orice substanță care poate coroda componentele care conțin agent frigorific, cu excepția cazului în care componentele sunt realizate din materiale care sunt inerent rezistente la coroziune sau sunt protejate corespunzător împotriva corodării.

### 9) Verificări ale dispozitivelor electrice

Repararea și întreținerea componentelor electrice trebuie să includă verificări de siguranță inițiale și proceduri de inspecție a componentelor. În cazul în care există o defecțiune care ar putea compromite siguranța, atunci sursa de alimentare cu energie electrică nu va fi conectată la circuit până când defecțiunea nu este rezolvată în mod satisfăcător. Dacă defecțiunea nu poate fi remediată imediat, dar este necesar să se continue funcționarea, se va utiliza o soluție temporară adecvată. Acest lucru se va raporta proprietarului echipamentului, astfel încât toate părțile să fie informate.

Controalele de siguranță inițiale includ:

- Verificarea descărcării condensatorilor: acest lucru trebuie efectuat într-o manieră sigură pentru a evita posibilitatea apariției de scântei;
- Asigurarea că nu există componente electrice sub tensiune și cabluri în timpul încărcării, recuperării sau purjării sistemului;
- Existența continuității legăturii de împământare.

### 10) Reparații la componente sigilate

a) În timpul reparării componentelor sigilate, toate sursele de alimentare cu energie electrică vor fi deconectate de la echipamentul la care se vor realiza lucrări, înainte de scoaterea capacelor sigilate etc. Dacă este absolut necesară alimentarea electrică a echipamentelor în timpul reparației, atunci o formă permanentă de detectare a scurgerilor trebuie să fie amplasată în punctul cel mai critic, pentru a avertiza asupra unei situații potențial periculoase.

b) O atenție deosebită se acordă următoarelor pentru a vă asigura că prin executarea de lucrări la componente electrice, carcasa nu este modificată astfel încât să fie afectat nivelul de protecție. Aceasta include deteriorarea cablurilor, numărul excesiv de conexiuni, borne care nu sunt realizate conform specificațiilor inițiale, deteriorarea sigiliilor, montarea incorectă a presetupelor etc.

- Asigurați-vă că aparatul este montat în siguranță.
- Asigurați-vă că sigiliile sau materialele de sigilare nu s-au degradat astfel încât să nu mai servească în scopul prevenirii pătrunderii de atmosfere inflamabile. Piese de schimb vor fi în conformitate cu specificațiile producătorului

### NOTĂ

Utilizarea unui sigilant pe bază de silicon poate inhiba eficiența unor tipuri de echipamente de detectare a scurgerilor. Componentele sigure intrinsec nu trebuie izolate înainte de a lucra asupra lor.

#### 11) Repararea componentelor sigure intrinsec

Nu aplicați sarcini inductive sau de capacitanță permanente pe circuit fără a verifica dacă aceasta nu va depăși tensiunea și curentul admis pentru echipamentul utilizat. Componentele sigure intrinsec sunt singurele tipuri la care se poate lucra în timp ce sunt sub tensiune, în prezența unei atmosfere inflamabile. Aparatura de testare trebuie să fie de valorile corecte. Înlocuiți componentele numai cu piese specificate de producător. Alte piese pot duce la aprinderea agentului frigorific în atmosferă în urma unei scurgeri.

#### 12) Cablare

Verificați cablurile, pentru a nu prezenta semne de uzură, coroziune, a nu fi supuse presiunii excesive, vibrațiilor, mușchilor ascuțiți sau altor efecte adverse din mediu. Verificarea trebuie să țină seama și de efectele îmbătrânirii sau vibrațiilor continue din surse precum compresoare sau ventilatoare.

#### 13) Detectarea agenților frigorifici inflamabili

În niciun caz nu se vor folosi surse potențiale de aprindere în căutarea sau detectarea scurgerilor de agent frigorific. Nu se va folosi o torță cu halogen (sau orice alt detector care folosește o flacără deschisă).

#### 14) Metode de detectare a scurgerilor

Următoarele metode de detectare a scurgerilor sunt considerate acceptabile pentru sistemele care conțin agenți frigorifici inflamabili. Se pot utiliza detectoare electronice de scurgeri pentru detectarea agenților frigorifici inflamabili, dar sensibilitatea poate să nu fie adecvată sau să fie necesară recalibrarea. (Echipamentele de detectare vor fi calibrate într-o zonă fără agenți frigorifici.) Asigurați-vă că detectorul nu este o sursă potențială de aprindere și este potrivit pentru agentul frigorific. Echipamentele de detectare a scurgerilor se vor seta la un procent din limita inferioară de inflamabilitate a agentului frigorific, se vor calibra în funcție de agentul frigorific utilizat și se va confirma procentul corespunzător de gaz (maxim 25%). Lichidele de detectare a scurgerilor sunt potrivite pentru utilizarea cu majoritatea agenților frigorifici, dar trebuie evitată utilizarea de detergenți care conțin clor, deoarece clorul poate reacționa cu agentul frigorific și coroda îmbinările conductelor de cupru. În cazul în care se suspectează o scurgere, toate flăcările deschise trebuie eliminate sau stinse. Dacă se constată o scurgere de agent frigorific, care necesită brazare, tot agentul frigorific trebuie recuperat din sistem sau izolat (cu ajutorul unor supape de închidere) într-o parte a sistemului, departe de scurgere. Apoi, azot fără oxigen (OFN) trebuie purjat prin sistem atât înainte cât și în timpul procesului de brazare.

#### 15) Îndepărtarea și evacuarea

La accesarea circuitului de refrigerare pentru a face reparații sau pentru orice alt scop, trebuie utilizate proceduri convenționale. Cu toate acestea, este important să se respecte cele mai bune practici, luând în considerare inflamabilitatea. Se va respecta următoarea procedură:

- Îndepărtați agentul frigorific;
- Purjați circuitul cu gaz inert;
- Evacuați;
- Purjați din nou cu gaz inert;
- Deschideți circuitul prin tăiere sau brazare.

Volumul de agent frigorific va fi recuperat în butelii de recuperare adecvate. Sistemul trebuie spălat cu OFN pentru a face unitatea utilizabilă în siguranță. Este posibil ca acest proces să necesite repetarea de mai multe ori.

Pentru această lucrare nu trebuie utilizat aer comprimat sau oxigen.

Spălarea se realizează prin ruperea vidului în sistem cu OFN și continuarea umplerii până la obținerea presiunii de lucru, apoi aerisirea în atmosferă și, în cele din urmă, revenirea la vid. Procesul se repetă până când nu mai există agent frigorific în sistem.

Când are loc încărcarea finală cu OFN, sistemul trebuie aerisit la presiunea atmosferică pentru a permite realizarea lucrărilor. Această operațiune este absolut vitală dacă se realizează operațiuni de brazare pe conducte.

Asigurați-vă că ieșirea pentru pompa de vid nu este închisă la nicio sursă de aprindere și că există ventilație disponibilă.

#### 16) Proceduri de încărcare

Pe lângă procedurile convenționale de încărcare, trebuie respectate următoarele cerințe:

- Evitați contaminarea diferiților agenți frigorifici atunci când utilizați echipamente de încărcare. Furtunurile sau conductele trebuie să fie cât mai scurte pentru a reduce cantitatea de agent frigorific conținut în acestea.



- Buteliile trebuie să fie ținute în poziție verticală.
- Asigurați-vă că sistemul de refrigerare este împământat înainte de a încărca sistemul cu agent frigorific.
- Etichetați sistemul când încărcarea este completă (dacă nu s-a realizat deja acest lucru).
- Evitați supraîncărcarea sistemului de refrigerare.
- Înainte de reîncărcarea sistemului, presiunea din acesta trebuie testată cu OFN. Sistemul va fi testat în ceea ce privește scurgerile la finalizarea încărcării, înainte de punerea în funcțiune. O testare a scurgerilor trebuie efectuată înainte de a părăsi amplasamentul.

#### 17) Dezafectarea

Înainte de a efectua această procedură, este esențial ca tehnicianul să fie complet familiarizat cu echipamentul și cu toate detaliile acestuia. Bunele practici recomandă ca toți agenții frigorifici să fie recuperați în siguranță. Înainte de realizarea lucrării, se va preleva o probă de ulei și una de agent frigorific.

În cazul în care este necesară o analiză înainte de reutilizarea agentului frigorific recuperat, este esențial ca energia electrică să fie disponibilă înainte de începerea sarcinii.

a) Familiarizați-vă cu echipamentul și funcționarea acestuia.

b) Izolați sistemul electric

c) Înainte de a efectua procedura asigurați-vă de următoarele:

- Echipamente de manipulare mecanică sunt disponibile, dacă este necesar, pentru manipularea buteliilor de agent frigorific;
- Toate echipamentele individuale de protecție sunt disponibile și sunt utilizate corect;
- Procesul de recuperare este supravegheat în permanență de o persoană competentă;
- Echipamentele de recuperare și buteliile respectă standardele aplicabile.

d) Pompați instalația de refrigerare, dacă este posibil.

e) Dacă operațiunea cu vid nu este posibilă, utilizați un tub colector astfel încât agentul frigorific să poată fi îndepărtat din diferitele părți ale sistemului.

f) Asigurați-vă că butelia este poziționată bine înainte de a realiza recuperarea.

g) Porniți mașina de recuperare și operați-o în conformitate cu instrucțiunile producătorului.

h) Nu umpleți excesiv buteliile. (Cel mult 80% volum de lichid).

i) Nu depășiți presiunea maximă de lucru a buteliei, chiar și temporar.

j) Când buteliile au fost umplute corect și procesul a fost finalizat, asigurați-vă că buteliile și echipamentele sunt îndepărtate de la fața locului cu promptitudine și că toate supapele de izolare de pe echipament sunt închise.

k) Agentul frigorific recuperat nu trebuie încărcat într-un alt sistem de refrigerare decât dacă a fost curățat și verificat.

#### 18) Etichetarea

Echipamentele trebuie să fie etichetate indicând că au fost dezafectate și golite de agent frigorific. Eticheta trebuie să fie datată și semnată. Asigurați-vă că există etichete pe echipament care menționează că echipamentul conține agent frigorific inflamabil.

#### 19) Recuperare

Atunci când scoateți agentul frigorific dintr-un sistem, fie pentru service, fie pentru dezafectare, bunele practici recomandă ca toți agenții frigorifici să fie eliminați în siguranță.

Când transferați agentul frigorific în butelii, asigurați-vă că sunt folosite doar butelii de recuperare corespunzătoare. Asigurați-vă că este disponibil numărul corect de butelii pentru colectarea încărcăturii totale a sistemului. Toate buteliile care urmează să fie utilizate sunt destinate agentului frigorific recuperat și etichetate pentru acel agent frigorific (anume, butelii speciale pentru recuperarea agentului frigorific). Buteliile trebuie să fie complete, cu supapă de eliberare a presiunii și robinete de închidere asociate, în stare bună de funcționare.

Buteliile goale de recuperare sunt evacuate și, dacă este posibil, răcite înainte de recuperare.

Echipamentul de recuperare trebuie să funcționeze bine, existând instrucțiuni cu privire la echipamentele disponibile și adecvate pentru recuperarea agenților frigorifici inflamabili. În plus, un set de cântare calibrate trebuie să fie disponibil și în bună stare de funcționare.

Furtunurile trebuie să fie complete cu cuplaje de deconectare fără scurgeri și în stare bună. Înainte de a utiliza echipamentul de recuperare, verificați dacă este în stare bună de funcționare, a fost întreținut în mod corespunzător și componentele electrice asociate sunt sigilate pentru a preveni aprinderea în caz de scurgere a agentului frigorific. Dacă aveți îndoieli, consultați producătorul.

Agentul frigorific recuperat va fi returnat furnizorului de agent frigorific în butelia de recuperare corectă, cu nota de transfer de deșeurii relevantă. Nu amestecați agenți frigorifici în unitățile de recuperare și mai ales nu în butelii.

Dacă se elimină compresoare sau uleiuri de compresoare, asigurați-vă că au fost golite la un nivel acceptabil pentru ca agentul frigorific inflamabil să nu rămână în lubrifiant. Procesul de evacuare trebuie să se efectueze înainte de returnarea compresorului la furnizori. Pentru a accelera acest proces, trebuie utilizată numai încălzirea electrică a corpului compresorului. În cazul în care uleiul este evacuat dintr-un sistem, această operațiune trebuie efectuată în siguranță.

#### 20) Transportul, marcarea și depozitarea unităților

Transportul echipamentelor care conțin agenți frigorifici inflamabili Respectarea reglementărilor de transport

Marcarea echipamentelor Respectarea reglementărilor locale

Eliminarea la deșeurii a echipamentelor care conțin agenți frigorifici inflamabili Respectarea reglementărilor naționale

Depozitarea echipamentelor/aparatelor

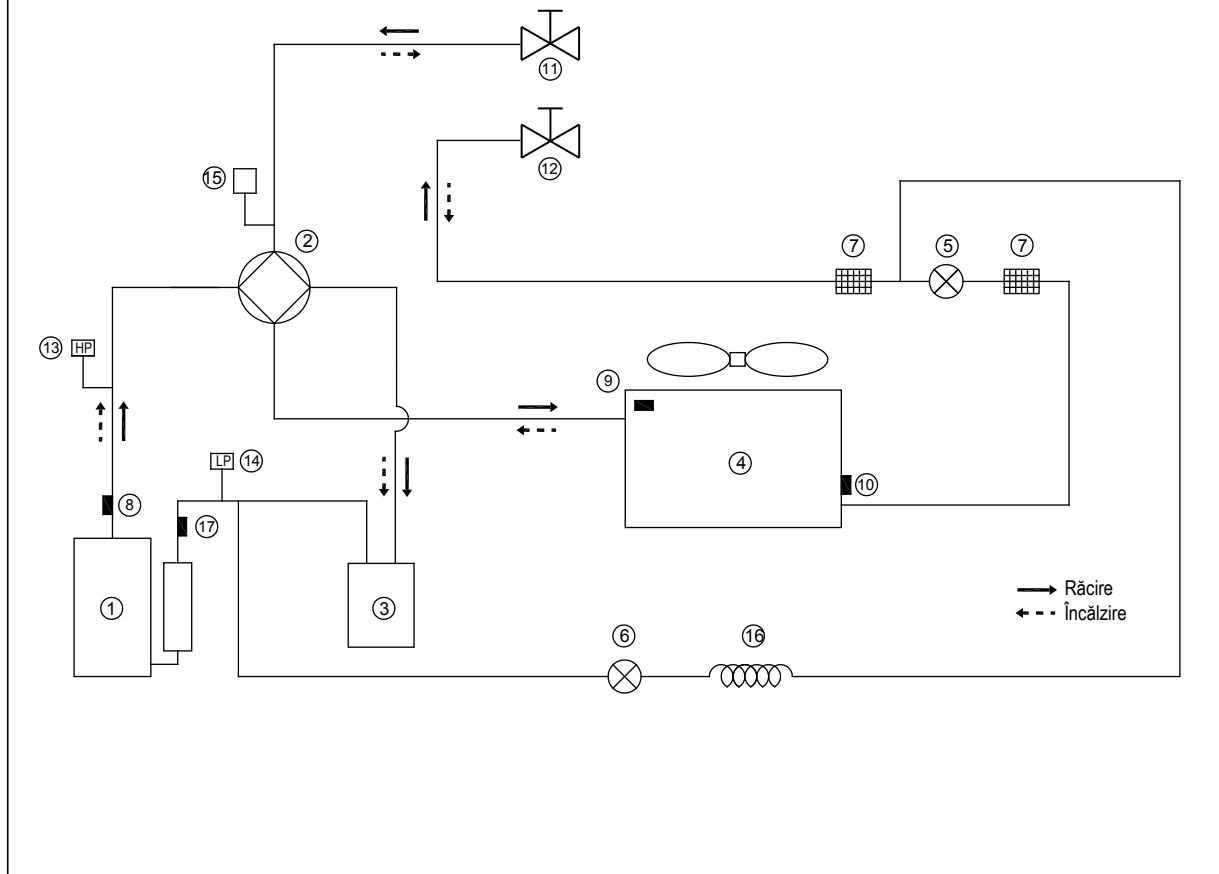
Depozitarea echipamentelor trebuie să fie în conformitate cu instrucțiunile producătorului.

Depozitarea echipamentelor ambalate (nevândute)

Ambalajul de protecție în spațiul de depozitare trebuie să fie astfel încât deteriorarea mecanică a echipamentului din interiorul ambalajului să nu provoace o scurgere a încărcăturii de agent frigorific.

Numărul maxim de echipamente permis a se depozita împreună va fi stabilit de reglementările locale.

## ANEXA A: Ciclul agentului frigorific

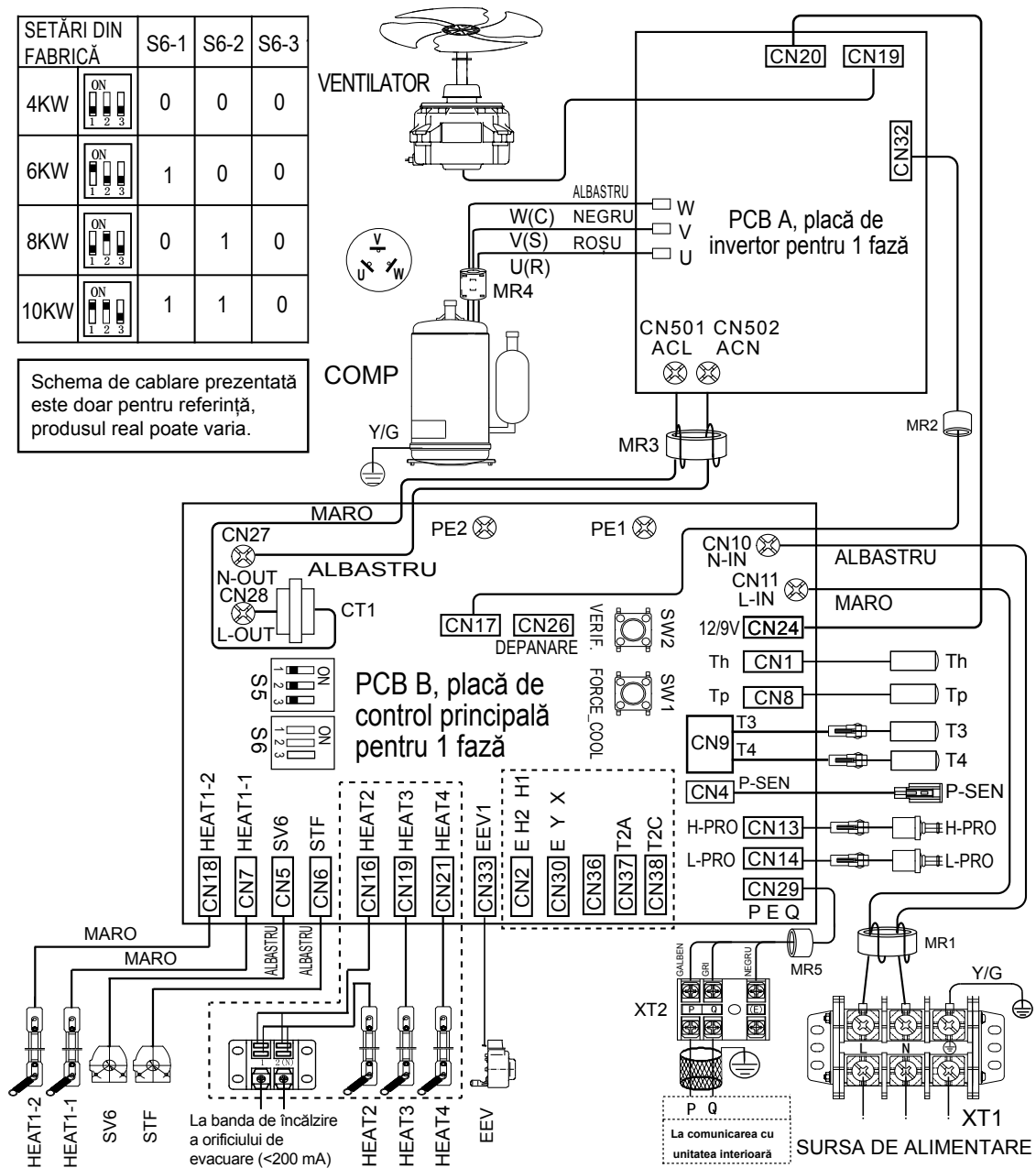


Articol	Descriere	Articol	Descriere
1	Compresor	10	Senzor schimbător de căldură al unității exterioare
2	Vană cu 4 căi	11	Supapă de oprire (gaz)
3	Separator gaz-lichid	12	Supapă de oprire (lichid)
4	Schimbător de căldură pe partea aerului	13	Comutator de înaltă presiune
5	Supapă de expansiune electronică	14	Comutator de joasă presiune
6	Supapă electromagnetă cu un singur sens	15	Senzor de presiune
7	Filtru	16	Capilar
8	Senzor temperatură evacuare	17	Senzor temperatură aspirație
9	Senzor pentru temperatura exterioară		

# ANEXA B: Schema de conexiuni electrice 4/6/8/10 kW

SETĂRI DIN FABRICĂ	S6-1	S6-2	S6-3
4KW		0	0
6KW		0	0
8KW		1	0
10KW		1	0

Schema de cablare prezentată este doar pentru referință, produsul real poate varia.



Cod fabrică	Data	Revizia
16025300005154	2020.04.10	E

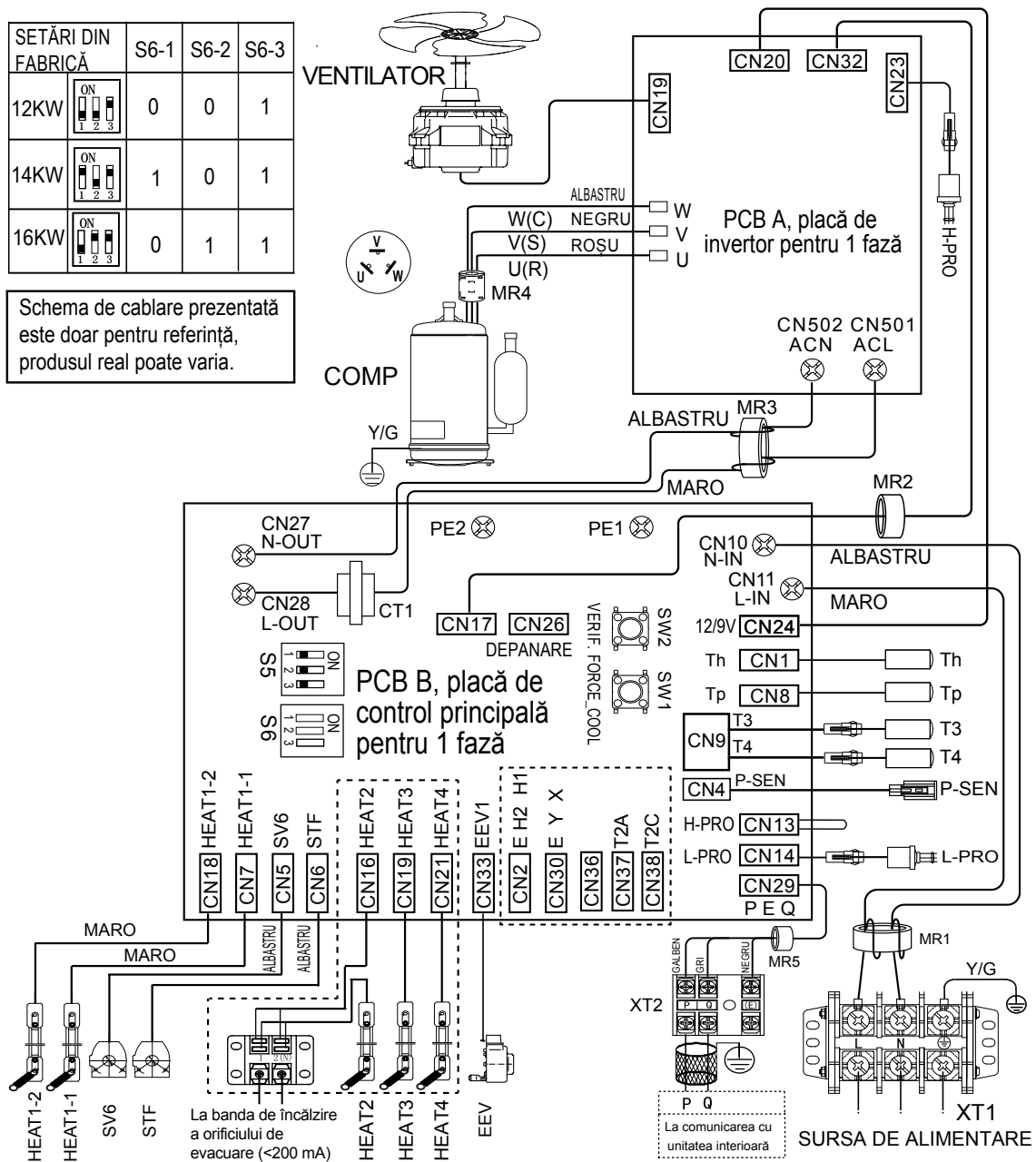
NOTĂ: UTILIZAȚI CABLU ECRANAT CU 2 MIEZURI

Comutatorul de protecție împotriva scurgerilor trebuie instalat pe sursa de alimentare a unității.

# ANEXA C: Schema de conexiuni controlată electric 12/14/16 kW

SETĂRI DIN FABRICĂ	S6-1	S6-2	S6-3
12KW 	0	0	1
14KW 	1	0	1
16KW 	0	1	1

Schema de cablare prezentată este doar pentru referință, produsul real poate varia.

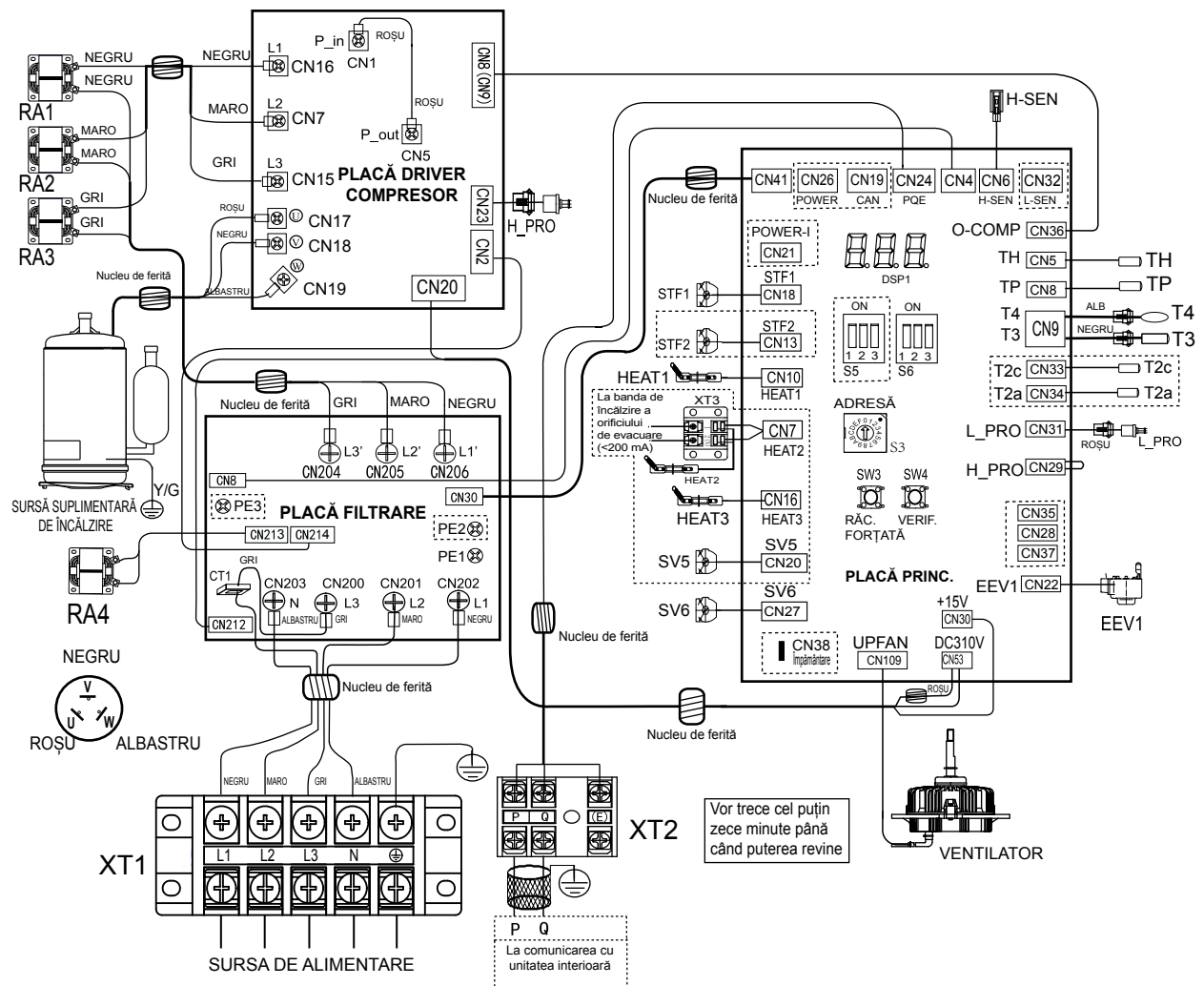


Cod fabrică	Data	Revizia
16025300005197	2020.04.10	E

NOTĂ: UTILIZAȚI CABLU ECRANAT CU 2 MIEZURI

Comutatorul de protecție împotriva scurgerilor trebuie instalat pe sursa de alimentare a unității.

# ANEXA D: Schema de conexiuni trifazată controlată electric 12/14/16 kW



Codul senzorului de temperatură	Valori proprietate
T3/T4/T6(Th)	$B_{25/50} = 4100K, R_{25/50} = 10k\Omega$
T5(Tp)	$B_{25/50} = 3950K, R_{25/50} = 5k\Omega$

**Comutatorul de protecție împotriva scurgerilor trebuie instalat pe sursa de alimentare a încălzirii electrice.**

**Echipamentul trebuie să fie împământat.**

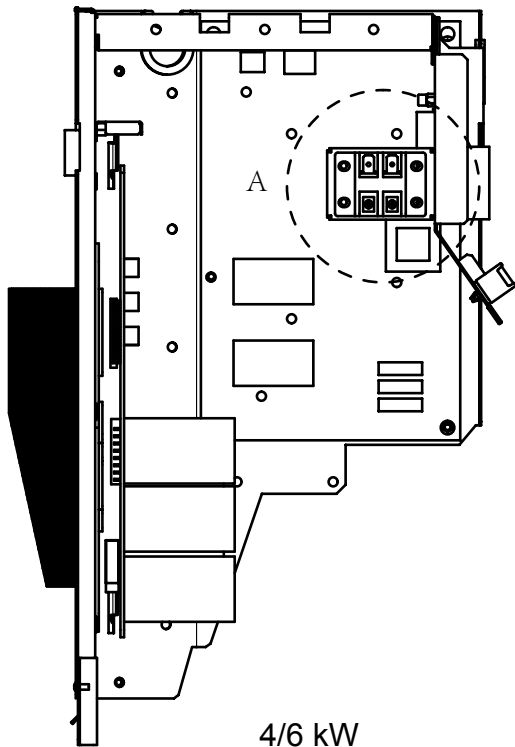
SETĂRI DIN FABRICĂ	S6-1	S6-2	S6-3
12KW	0	0	0
14KW	1	0	0
16KW	0	1	0

Schema de cablare prezentată este doar pentru referință, produsul real poate varia.

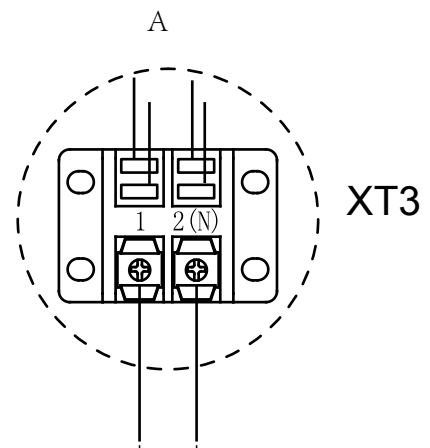
Cod fabrică	Data	Revizia
16025300005134	2020.4.10	F

## ANEXA C: Pentru a instala banda de încălzire electrică la orificiul de evacuare (de către client)

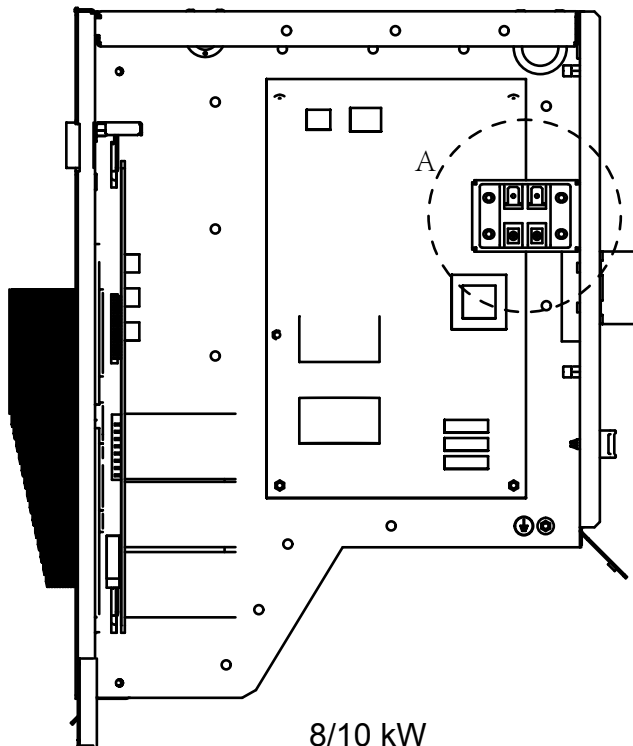
Conectați banda de încălzire electrică pentru orificiul de evacuare la îmbinarea firului XT3.



4/6 kW



La banda de încălzire a orificiului de evacuare

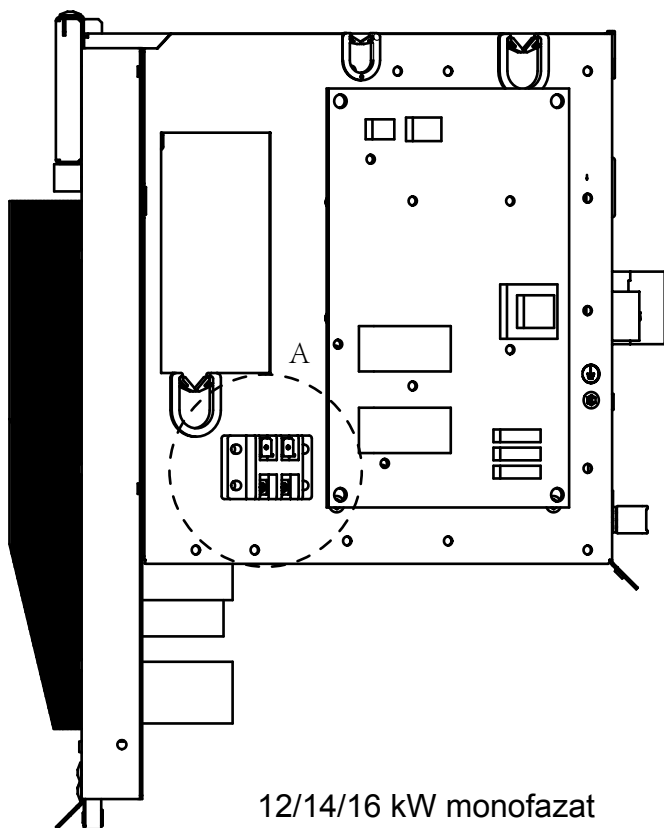


8/10 kW

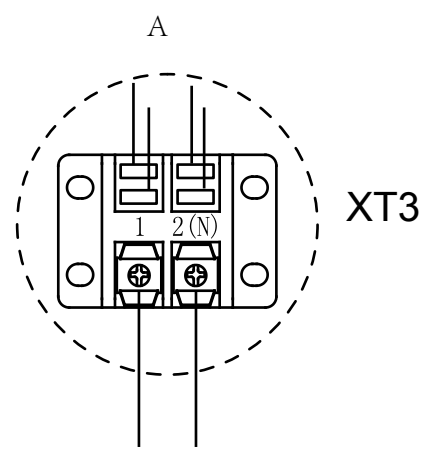
### NOTĂ

Imaginea este doar pentru referință, consultați produsul propriu-zis.

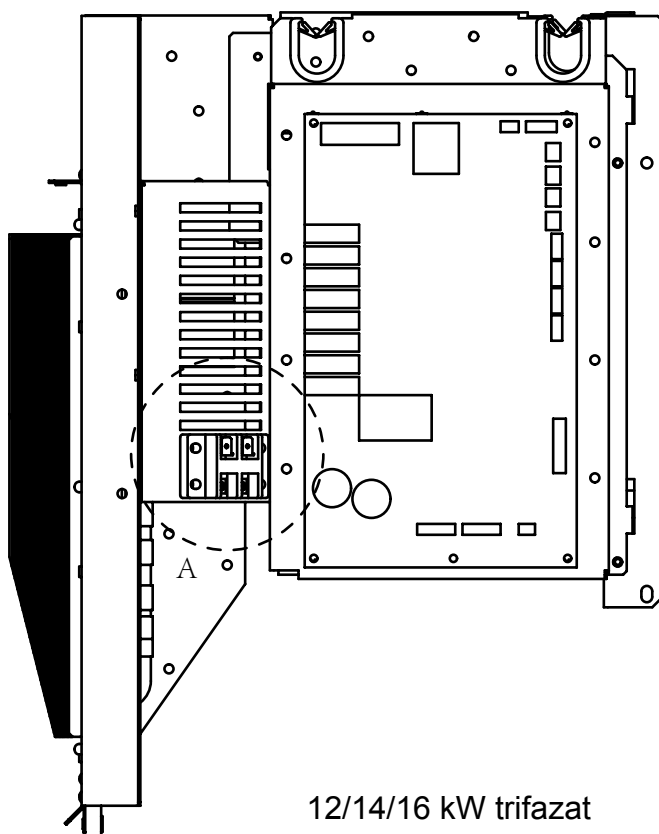
Puterea benzii de încălzire electrice nu trebuie să depășească 40 W/ 200 mA, tensiunea de alimentare 230 V c.a.



12/14/16 kW monofazat



La banda de încălzire  
a orificiului de evacuare



12/14/16 kW trifazat

**NOTĂ**

Imaginea este doar pentru referință,  
consultați produsul propriu-zis.  
Puterea benzii de încălzire electrice  
nu trebuie să depășească 40 W/  
200 mA, tensiunea de alimentare  
230 V c.a.